



DR-Schnellzug-Dampflok BR 17²

Preußische Schnellzuglok S 10²

SNCF-Dampflok 230 E

12831

12077

12088

12089

Für 12 Volt Gleichstrom! (12 V DC/CC)

Funk-Entstörung

Dieses TRIX-Erzeugnis ist entsprechend den gesetzlichen Vorschriften **voll funk- und fernsehentstört**. Sollten trotzdem Funkstörungen auftreten, z. B. wegen eines zu geringen Abstandes gegenüber der Empfangsantenne, so kann die Störung in den meisten Fällen durch Vergrößerung des Abstandes zwischen Antenne und Anlage behoben werden. In jedem Fall muß jedoch unser funkentstörtes Anschlußgleis benutzt werden.

Oft ist der Grund einer Funkstörung aber auch in nicht vorschriftsgemäßer Art oder Montage der Empfangsantenne zu suchen (z. B. Zimmerantenne). In Zweifelsfällen wende man sich an die zuständigen Postdienststellen.

Lok-Pflege

TRIX-Lokomotiven haben bei sachgemäßer Behandlung eine Lebensdauer von vielen Jahren. Nur wenige Teile unterliegen einem natürlichen Verschleiß, sind jedoch leicht auszutauschen (z. B. Motor-Bürsten, Haftreifen und Glühlampen). **Gleise und Räder stets sauber halten!** Zur sachgemäßen Behandlung gehört in erster Linie die Sauberkeit der Anlage. Modellbahnen grundsätzlich nicht auf Teppichen betreiben. Teppichflusen, Haare, Staubflocken sind durchaus in der Lage, die feine Mechanik von Modellbahn-Loks zu zerstören. Die Gleise und Lokräder sollten von Zeit zu Zeit gereinigt werden (hierzu TRIX-Modellbahnfluid 66624 und MINITRIX-Lokrad-Reinigungsbürste 66623 verwenden). Die Lok darf nicht gewaltsam geschoben oder die Antriebsräder von Hand gedreht werden.

Wie beim Auto zeigen auch Modellbahnloks ihre eigentliche Leistung (gleichmäßiges Anfahren, ruhiger Lauf und Höchstgeschwindigkeit) erst nach einer gewissen Einfahrzeit. Hierzu sollte die Lok ohne angehängte Wagen mit relativ hoher Geschwindigkeit und wechselnder Richtung ca. 20 Minuten über die längste Strecke der Anlage gefahren werden.

Ölen und Fetten (Abb. 1)

Öl: Nur ein winziger Tropfen TRIX-Spezialöl 66625 an die Achslager von Rädern, Zahnrädern und Getriebeachsen X. Fett: Nur ein stecknadelkopfgroßes Stück TRIX-Getriebefett 66626 an Schnecken und Zahnradkränze Y. Niemals mehr und nicht öfter als nach jeweils 50 Betriebsstunden! **Keinesfalls Speiseöl, Hautcreme usw. verwenden.**

Lok-Gehäuse abnehmen (Abb. 3)

Schraube A lösen und Gehäuse nach vorn und oben abziehen.

Glühlampe auswechseln (Abb. 2 und 3)

Lok-Gehäuse abnehmen. Kontaktstück B mit kleinem Schraubenzieher leicht nach unten drücken und dann nach links drehen. Kontaktstück B und Lämpchen 19 können dann nach oben herausgenommen werden. Achtung! Druckfeder verbleibt in Bohrung! Neues Lämpchen in Druckfeder einsetzen und Kontaktstück B durch Druck und Drehung nach rechts wieder einrasten.

Tender-Gehäuse abnehmen (Abb. 3)

Seitenwände des Tenderkastens in der Mitte unten auseinanderziehen D und Gehäuse nach oben abnehmen.

Motor austauschen (Abb. 3)

Tendergehäuse abnehmen. Schaltungsplatine E nach oben abziehen. Schrauben F lösen. Stift G mit dünnem Gegenstand durchdrücken und herausziehen. Motor kann dann nach oben herausgenommen werden. Einsetzen des neuen Motors in umgekehrter Reihenfolge. Dabei darauf achten, daß Schnecke ohne Gewalt in Zahnrad eingreift und daß sich die beiden Markierungslöcher an der Motorstirnseite auf der **l i n k e n** Fahrzeugseite (in Fahrtrichtung Schornstein vorn) befinden, der Massekontakt des Bürstenhalterdeckels dagegen auf der **r e c h t e n** Seite am Tenderchassis anliegt.

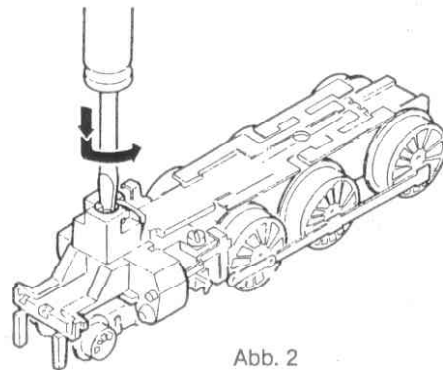


Abb. 2

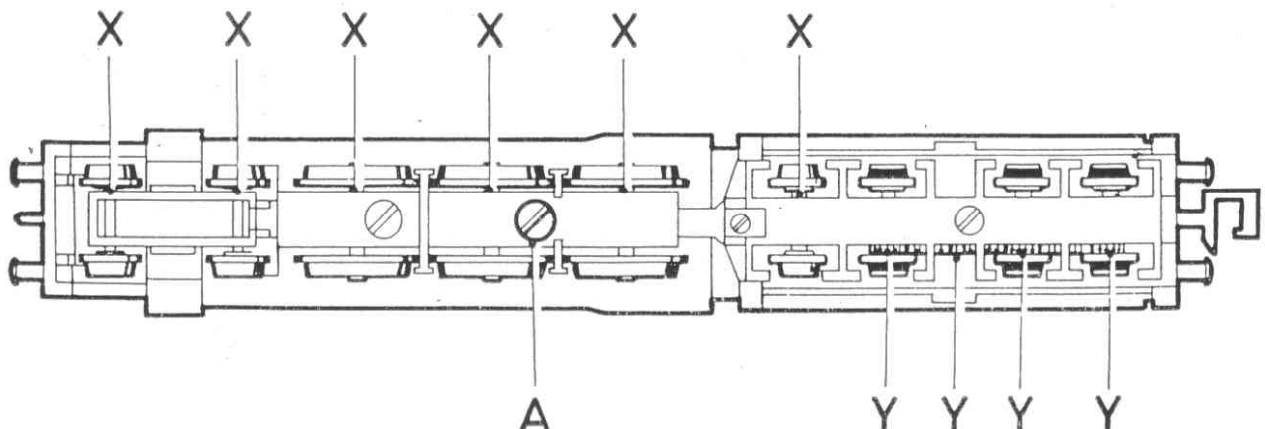
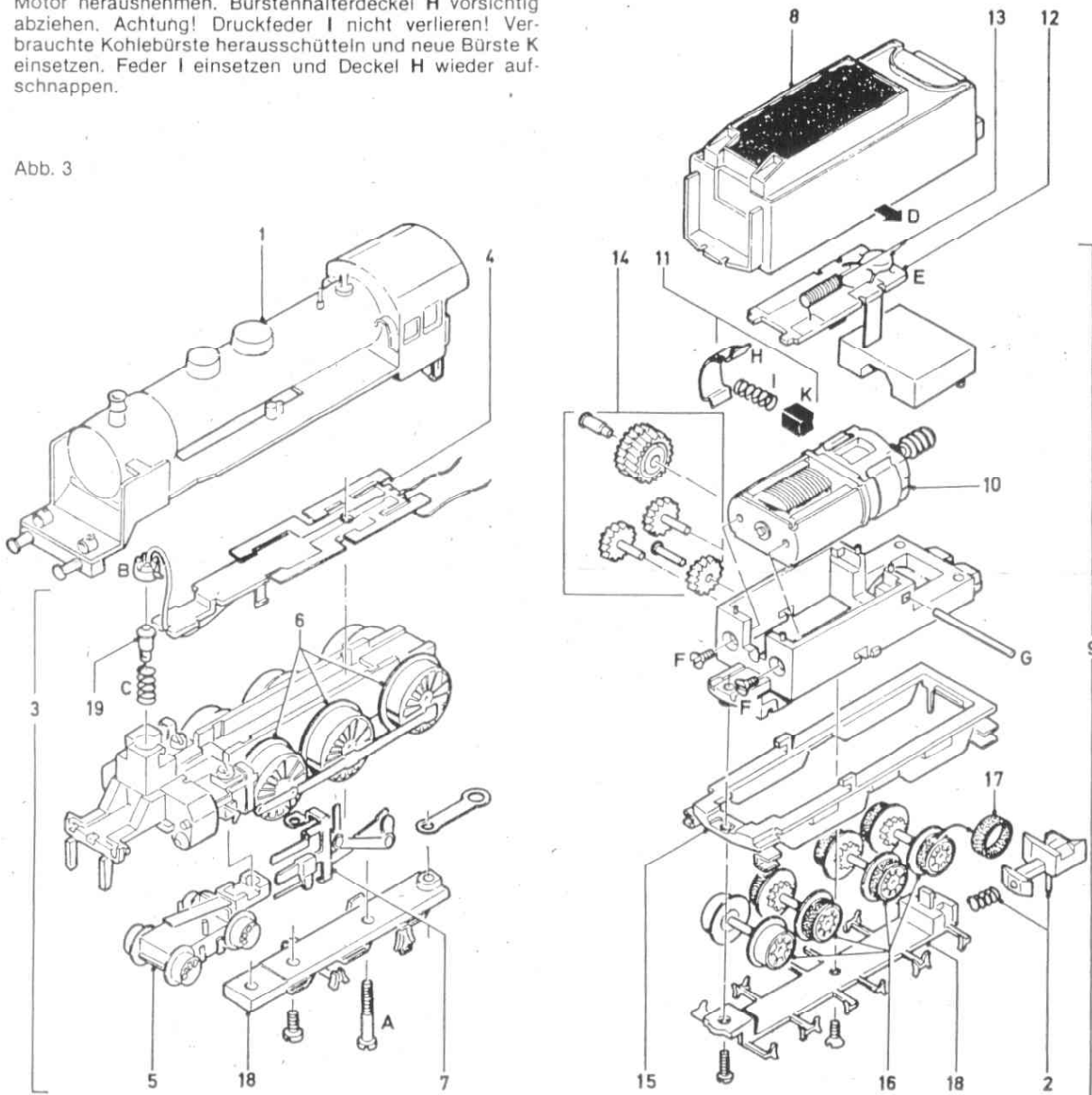


Abb. 1

Motorbürsten auswechseln (Abb. 3)

Motor herausnehmen. Bürstenhalterdeckel H vorsichtig abziehen. Achtung! Druckfeder I nicht verlieren! Verbrauchte Kohlebürste ausschütteln und neue Bürste K einsetzen. Feder I einsetzen und Deckel H wieder auf-schnappen.

Abb. 3



Ersatzteil-Liste

Preisgruppe

Preisgruppe

(1) Lok-Gehäuse	12077	41 2077 02	38	(9) Tender-Fahrgestell	12077/12088/12831	41 2077 31	37
	12088	41 2088 02	38	(ohne Pos. 12!)	12089	41 2089 31	37
	12089	41 2089 02	38	(10) Motor		41 2077 40	34
	12831	41 2831 02	38	(11) Motor-Bürsten		40 0159 00	13
(2) Kupplung		40 0626 00	09	(12) Schaltungsplatine		41 2077 06	28
(3) Lok-Fahrgestell	12077/12831	41 2077 04	39	(13) Radio-Entstör-satz		40 0157 00	19
	12088	41 2088 04	39	(14) Zwischenräder		41 2077 90	19
	12089	41 2089 04	39	(15) Tender-Achslagerbl.	12077/12088/12831	41 2077 33	23
(4) Schleiferplatte	12831/12077/12088	41 2077 07	28		12089	41 2089 33	23
	12089	41 2089 07	28	(16) Tend.-Rads.(4Achs.)	12077/12088/12831	41 2077 72	33
(5) Lok-Drehgestell	12831/12077/12088	41 2077 16	24		12089	41 2089 72	33
	12089	41 2089 16	24	(17) Haftreifen		72 2273 00	03
(6) Treibradsatz	12831/12077/12088	41 2077 85	30	(18) Achshalter für Lok u. Tender		72 2580 00	25
	12089	41 2089 85	30	(19) Glühlämpchen		40 0303 00	18
(7) Steuerung komplett	12077/12088/12831	41 2077 87	28	(20) Schrauben-Sortiment		41 2077 95	15
	12089	41 2089 87	28	(21) Kleinteil-Sortiment		41 2077 99	24
Steuerungs-Kleinteile	12077/12088/12831	41 2077 91	25				
	12089	41 2089 91	25				
(8) Tendergehäuse	12077	41 2077 30	23				
	12088	41 2088 30	23				
	12089	41 2089 30	23				
	12831	41 2831 30	23				

Grundsätzlich lieferbar sind nur die in der jeweils gültigen Ersatzteil-Preisliste aufgeführten Artikel und nur in den dort angegebenen Verpackungseinheiten. Da wir allerdings bei Ersatzteilen z. T. von Zulieferanten abhängig sind, können zeitweilige Lieferschwierigkeiten nicht ausgeschlossen werden.