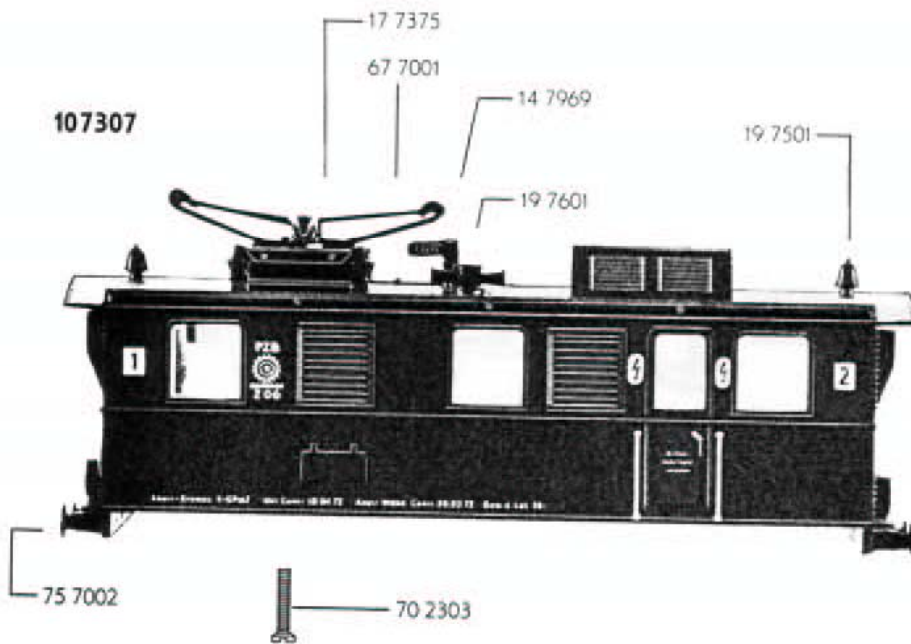


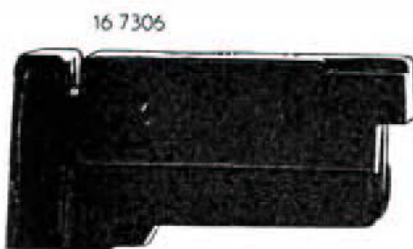
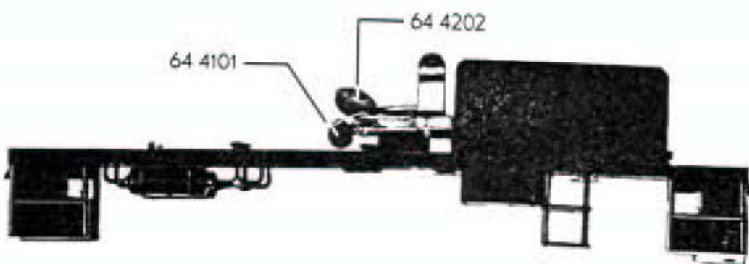
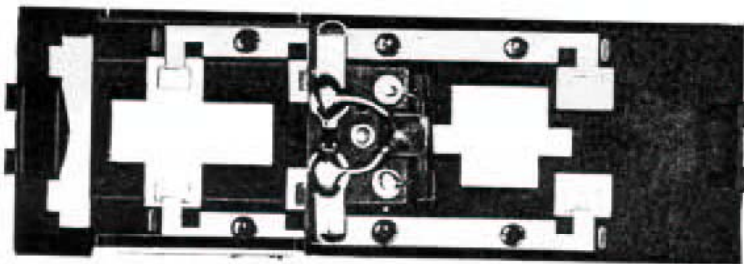


FLEISCHMANN 7307



- 10 7307 Lokgehäuse (rot)
- 11 7306 Lokrahmen mit Schaltplatte und Stromabnehmersatz
- 14 7969 Schalter
- 16 7306 Beschwerung groß
- 17 7306 Beschwerung klein
- 17 7375 Traverse für Scherenstromabnehmer
- 19 7501 Glocke
- 19 7601 Horn
- 64 4101 Drossel
- 64 4202 Kondensator
- 67 7001 Scherenstromabnehmer
- 70 2303 Schraube
- 75 7002 Puffer

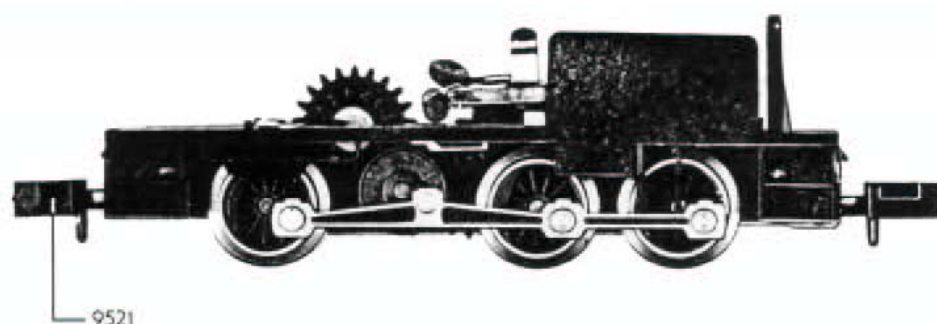
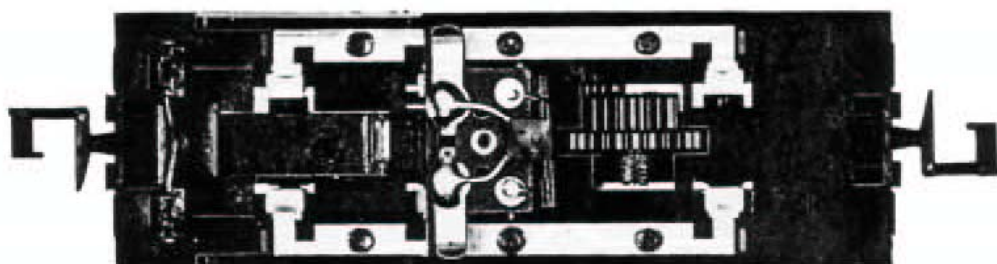
117306



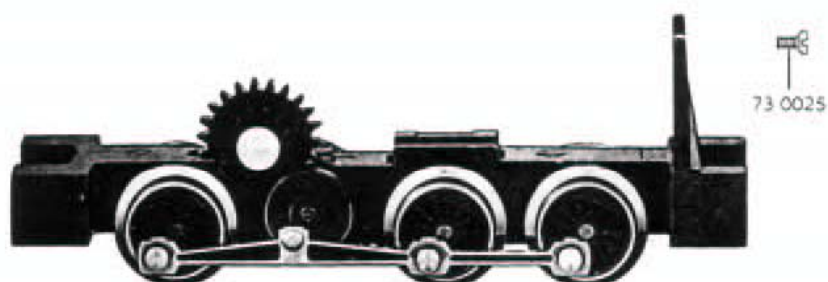
7307 FLEISCHMANN

407306

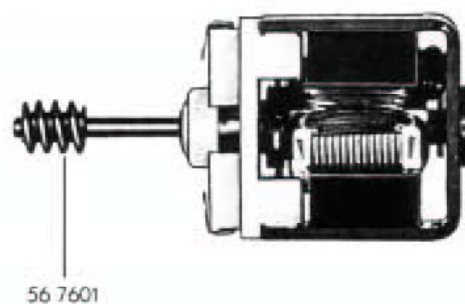
- 40 7306 Fahrgestell ohne Motor
- 41 7306 Fahrgestell
mit Lokrädern, Zahn-
rädern und Verbund-
stangen
- 50 7306 Motor
- 56 7601 Schnecke
- 73 0025 Schraube
- 9521 Kupplung



417306



507306



56 7601