

ERSATZTEILE

Spare parts · Pièces détachées · Parti di ricambios

*Preisgruppe *price category *Catégorie de prix *Categoria prezzi

ET-N°:	Bezeichnung:	Description:	Désignation:	Descrizione:	PG*
94341A-07	Einstiegstreppen, Wg. A	Step short, Car A	Marche balancée (A)	Scalette (A)	7
94340B-08	Einstiegstreppen, Wg. B + C	Step, Car B+C	Marche balancée (B+C)	Scalette (B+C)	7
94340A-09	Einstiegstreppen, Wg. D	Step short, Car D	Marche balancée (D)	Scalette (D)	7
94340A-10	Puffer	Buffer	Tampon	Respingente	7
94340A-11	Kupplungsdeichsel + Feder (2 Stck.)	Coupler box with spring (2 pcs.)	Timon d'attelage + ressort (2 pcs.)	Supporto ganci con molla (2 pz.)	9
94340A-12	Feder (2 Stck.)	Spring (2 pcs.)	Ressort (2 pcs)	Molla (2 pezzi)	5
94340A-13	Radsatz (2 Stck.)	Wheelset (2 pcs.)	Roues (2 pcs)	Set ruote (2 pezzi)	8
94340-14	Achsschleifer mit Halter (2 Sets)	Contact plate with holder (2 sets)	Contact de roue avec support (2 pcs)	Contatto con supporto (2 set)	7
94340A-15	Lichtmaschine / Keilriemen	Generator / V-belt	Générateur + courroie	Generatore	7
94340A-16	Batteriebox, Wg. A	Battery box, Car A	Boitier batteries (A)	Vano batteria (A)	7
94342B-18	Batteriebox, Toilettenrohr, Sprengwerk, Wg. B	Battery box, Tube-WC, Struttet frame, Car B	Boitier batteries, conduit WC, cadre pavanait (B)	Vano batteria, Tubi scarico, telaio struttet (B)	7
94341C-19	Batteriebox, Wg. C	Battery box, Car C	Boitier batteries (C)	Vano batteria (C)	6
94340D-20	Batteriebox, Toilettenrohr, Treppe Ladetür, Wg. D	Battery box, Tube-WC, Step middle, Car D	Boitier batteries, conduit WC, marche centrale (D)	Vano batteria, Tubi scarico, gradino centrale (D)	7
94340A-21	Schlußscheibenhalter Wg. D (4 Stck.)	Holder - close signal (4 pcs.)	Support feu (4 pcs)	Indicatore di posizione (4 pezzi)	6
94340A-22	Dachlüfter, Wg. A+B+C (6 Stck.)	Fan-roof, Car A+B+C (6 pcs.)	Aérateurs de toiture (6 pcs) (A+B+C)	Prese ventilazione (6 pezzi) (A+B+C)	7
94100-23	Kupplung	Coupler	Attelage	Gancio	5
94340A-24	Achshalter	Wheel holder	Support essieu	Supporto assale	8
94340D-25	Achshalter mitte, Wg. D	Wheel holder middle, Car D	Support essieu central (D)	Supporto assale centrale (D)	8
94340A-26	Achshalter mitte, Wg. A+C	Wheel holder middle, Car A+C	Support essieu central (A+C)	Supporto assale centrale (A+C)	8
94340-27	Faltenbalg eingezogen	Bellow short	Soufflet court	Soffietto corto	6
94340A-28	Faltenbalg ausgezogen (2 Stck.)	Bellow long (2 pcs.)	Soufflet long (2 pcs)	Soffietto lungo (2 pezzi)	7
94341A-29	Bühnengeländer, Wg. A+B+C	Railing-platform, Car A+B+C	Garde-corps (A+B+C)	Ringhiera (A+B+C)	10
94340D-30	Handstangen, Wg. D (4 Stck.)	Railing, Car D (4 pcs.)	Mains montoires, (D) (4 pcs)	Corrimano, (D) (4 pezzi)	7
94340A-31	Handstangen, Wg. A+B+C (4 Stck.)	Railing, Car A+B+C (4 pcs.)	Mains montoires (A+B+C) (4 pcs)	Corrimano (A+B+C) (4 pezzi)	7
94341A-32	Verzierung (4 Stck.)	Decoration-body (4 pcs.)	Décoration (4 pcs)	Ornamentazione (4 pezzi)	8
94340A-33	Handstangen, Wg. D (4 Stck.)	Railing, Car D (4 pcs.)	Mains montoires, (D) (4 pcs)	Corrimano, (D) (4 pezzi)	10
46290	Beleuchtungsbausatz für 4 Personenwagen SBB	Interior Lighting for 4 Passenger Car SBB	Kit d'éclairage pour 4 voiture SBB	Set illuminazione interna per 4 carrozze passeggeri SBB	
	ET aus unserem Standardprogramm	Spare parts standard range	Pièces détachées de notre gamme standard	Pezzi di ricambio standard	

Repuestos · 配件 · Reserveonderdelen · Запасные части

*Grupo de precio *价格表 *Priscategorie *ценовая категория

ET-N°:	Descripción:	说明:	Omschrijving:	Описание:	PG*
94341A-07	Escaleras (A)	脚踏-短 (A)	Instaptreden (A)	ступенька (A)	7
94340B-08	Escaleras (B+C)	脚踏-短 (B+C)	Instaptreden (B+C)	ступенька (B+C)	7
94340A-09	Escaleras (D)	脚踏-短 (D)	Instaptreden (D)	ступенька (D)	7
94340A-10	Topera	缓冲器	Buffer	буфер	7
94340A-11	Pértiga de enganche + muelle (2 u.)	挂钩盒-带弹簧 (2个)	Koppelingsdissel + veer (2 st.)	дышло с пружина (2 штука)	9
94340A-12	Muelle (2 u.)	弹簧 (2个)	Veer (2 st.)	пружина (2 штука)	5
94340A-13	Ejes (2 u.)	轮组 (2个)	Wielstel (2 st.)	колёс (2 штука)	8
94340-14	Tomas de corriente con soporte (2 sets)	取电片-带轮架 (2个)	Sleepcontact met houder (2 sets)	дефибрер с держатель (2 штука)	7
94340A-15	Generador / cinturón-V	电机 / V形皮带	Dynamo / aandrijfriem	осветительный генератор / клиновой ремень	7
94340A-16	Caja de baterías (A)	电池箱 (A)	Accukist (A)	моноблок	7
94342B-18	Caja de baterías, tubo del WC, (B)	电池箱, 管子 - 厕所, 脚踏-中间 (B)	Accukist, toilettafvoerpijp, stapte kader, (B)	моноблок, расхаживал кадров	7
94341C-19	Caja de baterías (C)	电池箱 (C)	Accukist (C)	моноблок	6
94340D-20	Caja de baterías, tubo del WC, (D)	电池箱, 管子 - 厕所, 脚踏-中间 (D)	Accukist, toilettafvoerpijp, trede voor middendeur, (D)	моноблок, труба, лестница	7
94340A-21	Soporte de discos de final (4 u.)	支架 - 闭合标志 (4个)	Sluitseinhouder (4 st.)	Держатель - близко сигнала (4 штука)	6
94340A-22	Ventiladores del techo (6 u.) (A+B+C)	风扇 - 车顶 (6个) (A+B+C)	Dakluchter (6 st.) (A+B+C)	вентилятор (6 штука) (A+B+C)	7
94100-23	Enganche	挂钩	Koppeling	муфта	5
94340A-24	Soporte de los ejes	轮架	Aslager	фиксатор оси	8
94340D-25	Soporte central de los ejes	轮架-中间 (D)	Aslager midden (D)	фиксатор оси (D)	8
94340A-26	Soporte central de los ejes (A+C)	轮架-中间 (A+C)	Aslager midden (A+C)	фиксатор оси (A+C)	8
94340-27	Cubierta fuelle plegada	风箱-短	Vouwbalg ingetrokken	гофрированный чехол	6
94340A-28	Cubierta fuelle extendida (2 u.)	风箱-长 (2个)	Vouwbalg uitgetrokken (2 st.)	гофрированный чехол (2 штука)	7
94341A-29	Barandilla (A+B+C)	扶手 - 平台 (A+B+C)	Handrailing (A+B+C)	парапёт (A+B+C)	10
94340D-30	Pasamanos (4 u.) (D)	扶手 (4个) (D)	Handrails (4 st.) (D)	ручка (4 штука) (D)	7
94340A-31	Pasamanos (4 u.) (A+B+C)	扶手 (4个) (A+B+C)	Handrails (4 st.) (A+B+C)	ручка (4 штука) (A+B+C)	7
94341A-32	Decoración (4 u.)	装饰花纹- 车身 (4个)	Ornament (4 st.)	отделка (4 штука)	8
94340A-33	Pasamanos (D) (4 u.)	扶手 (D) (4个)	Handrails (D) (4 st.)	ручка (D) (4 штука)	10
46290	Iluminación interior para 4 coche SBB	室内灯光照明- 4 用于乘客车 SBB	Interieurverlichting voor 4 personenrijtuig SBB	Комплект освещения	
	Piezas de repuesto estándar:	备用零件的标准范围:	Onderdelen standaardassortiment	Запасные части нашего стандартного диапазона	

ERSATZTEILE

Spare parts · Pièces détachées · Parti di ricambios · Repuestos · 配件 · Reserveonderdelen · Запасные части

Bei Ersatzteilanforderung bitte immer die vollständige Ersatzteil-Nr. angeben.
Hinweis: Für dieses Modell sind nur die unten aufgeführten Ersatzteile erhältlich!

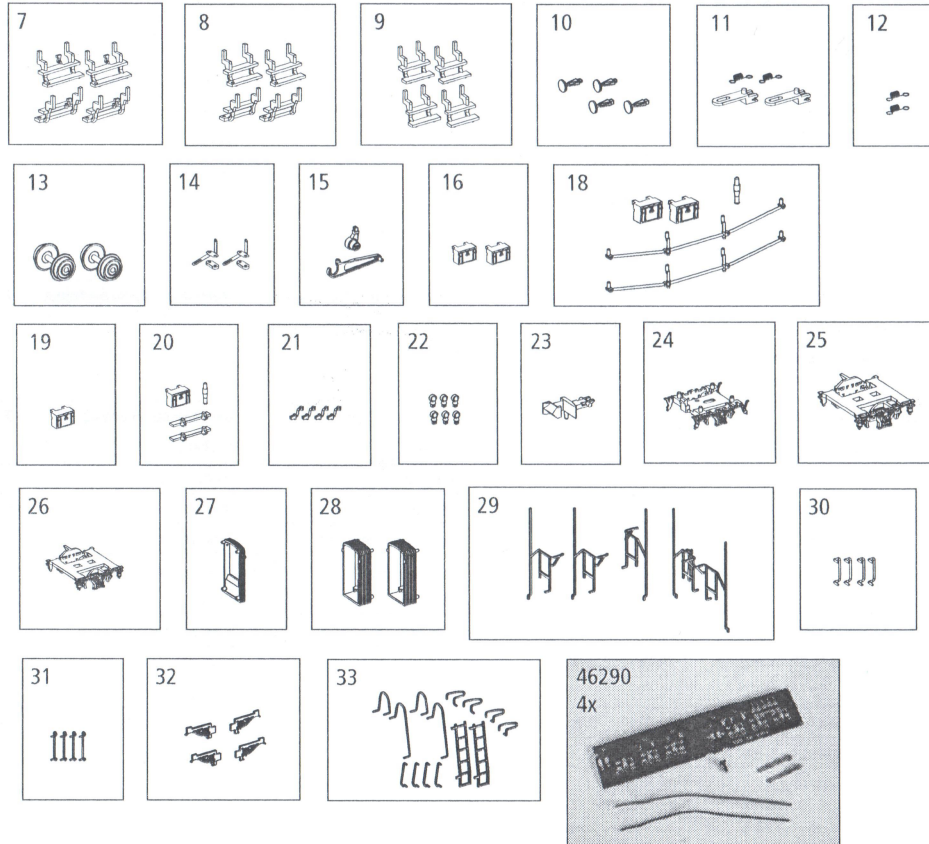
Please order the wanted spare part with the complete spare part item number.

Note: Only the spare parts listed below are available for this model!

Pour commander des pièces de rechange, ne pas oublier de donner le Numéro d'Article de la pièce demandée.

Note: Seules les pièces demandée sont disponibles pour ce modèle!

订购配件时请附上完整的配件号码。注：这个模型，只有以下配件可订购！



PIKO Spielwaren GmbH · Lutherstraße 30 · 96515 Sonneberg · GERMANY
德国比高有限公司 · 德国图林根州索内堡市路德街30号

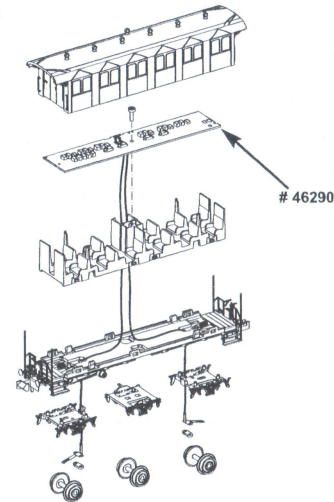
Personenwagen SBB Passenger Car SBB Voitures Voyageurs SBB 乘客车 SBB



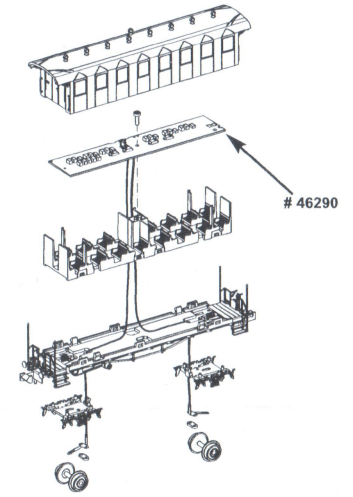
96362
(Set 3)

包装及说明书内包含重要信息, 请保留备用

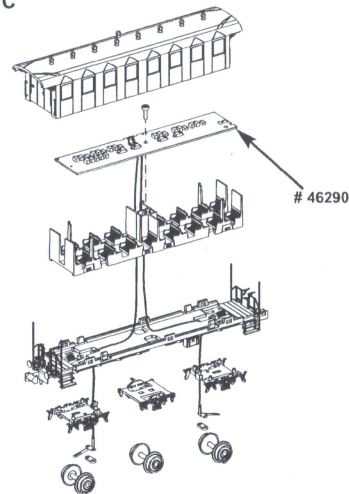
Wagen A



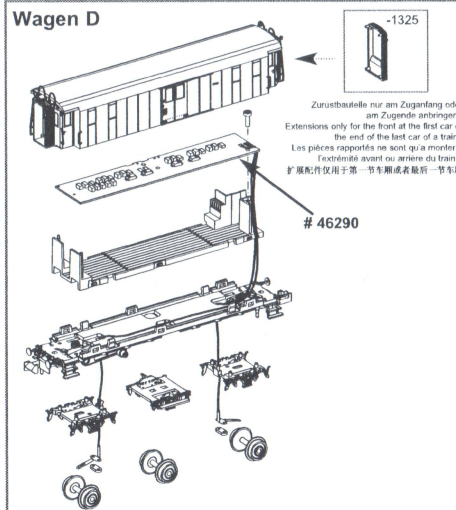
Wagen B



Wagen C



Wagen D



Zurüstbauteile nur am Zugang oder am Zugende anbringen /
Extensions only for the front at the first car or the end of the last car of a train /
Les pièces rapportées ne sont qu'à monter à l'accrochage avant ou arrière du train. /
扩展配件仅用于第一节车厢或者最后一节车厢

PIKO Spielwaren GmbH · Lutherstraße 30 · 96515 Sonneberg · GERMANY
德国比高有限公司 · 德国图林根州索内堡市路德街30号