

- Nicht für Betrieb auf Digitalanlagen ohne eingebauten Lokdecoder.
- Die Lok darf nicht mit mehr als einer Leistungsquelle gleichzeitig verbunden werden.
- Beachten Sie unbedingt die Sicherheitshinweise in der Gebrauchsanleitung zu Ihrem Betriebssystem.

- Not suitable for operation on digital layouts without a locomotive decoder installed in it first.
- The locomotive must not be connected to more than one power source at a time.
- Pay close attention to the safety warnings in the instructions for your operating system.

- Pas pour exploitation sur réseaux numériques sans décodeur de locomotive intégré.
- La locomotive ne peut être alimentée que par une seule source de courant à la fois.
- Veuillez impérativement respecter les remarques sur la sécurité décrites dans le mode d'emploi en ce qui concerne le système d'exploitation.

- Niet geschikt voor het gebruik op digitale banen, zonder ingebouwde loc-decoder.
- De loc mag niet met meer dan één stroombron gelijktijdig verbonden worden.
- Lees ook aandachtig de veiligheidsvoorschriften in de gebruiksaanwijzing van uw bedrijfssysteem.

Im Falle von Reparaturen oder Reklamationen wenden Sie sich bitte an unsere folgende Service-Adresse:

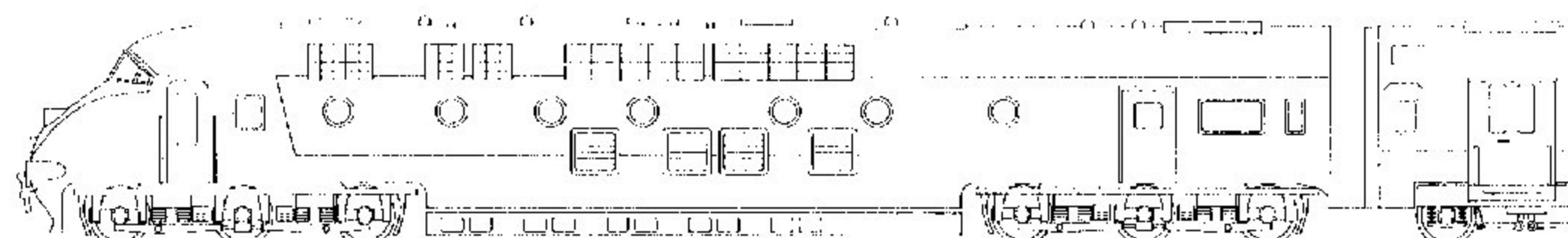
Gebr. Märklin & Cie. GmbH  
Reparaturabteilung  
Stuttgarter Str. 55-57

D-73033 Göppingen

TRIX Modelleisenbahn GmbH & Co KG  
Postfach 4924  
D-90027 Nürnberg

www.TRIX-online.de

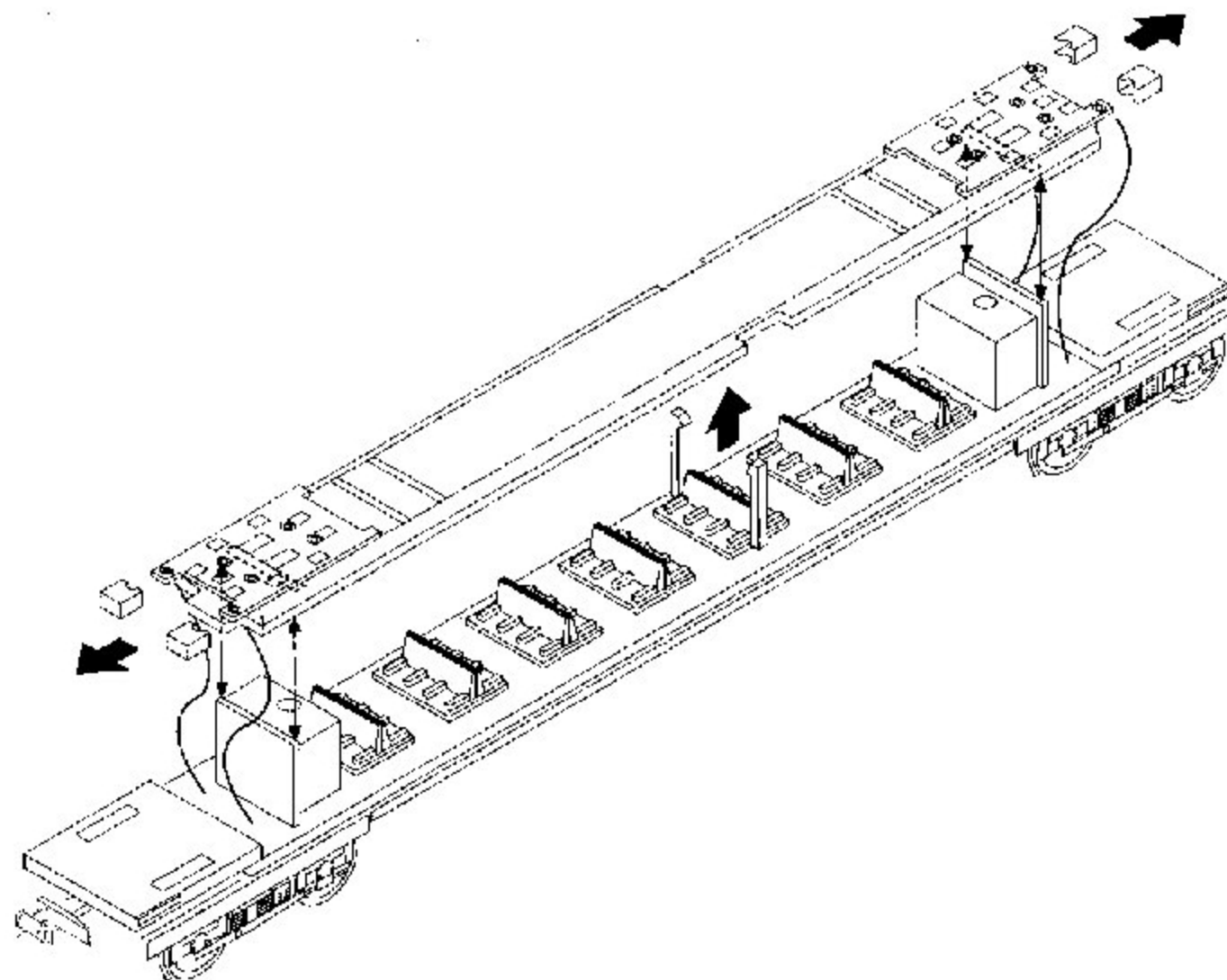
0306969/06.02/Kö Printed in Germany  
Abbildungen und technische Angaben freibleibend  
Änderungen und Irrtümer vorbehalten



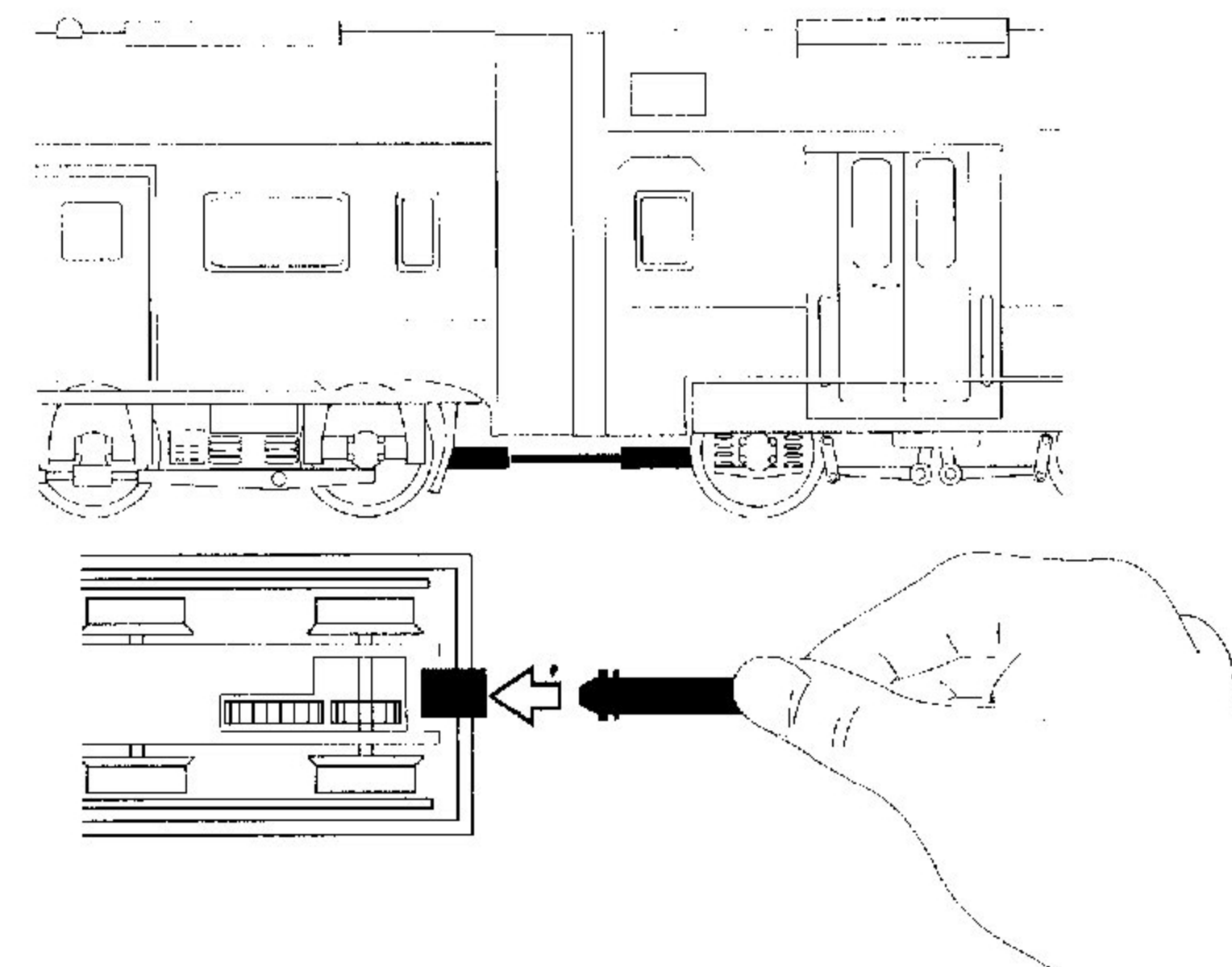
MINITRIX

*Serie RA*

Wagenbeleuchtung wechseln  
Changing car lighting  
Echanger éclairage de voiture  
Binnenverlichting vervangen



Kupplungen einsetzen  
Installing couplers  
Poser les attelages  
Koppelungen montieren



### Funktionen

- Dieses TRIX-Modell ist entsprechend den gesetzlichen Vorschriften voll funk- und fernsehentstört.
- Zum Schutz des Modells ist eine elektronische Überlastsicherung eingebaut.
- Stirnbeleuchtung mit wartungsfreien LED.
- Wagenbeleuchtung eingebaut.
- Lok mit digitaler Schnittstelle entsprechend NEM 651.
- Vorbereitet für den Einbau eines Funktionsdecoders in den Steuerwagen.
- Analog 14 Volt ~, digital 22 Volt ~.

### Functions

- This TRIX model complies with the regulations concerning suppression of interference with radio and television reception.
- An electronic overload protection is built in to protect the model.
- Marker lights come with maintenance-free LED's.
- Car lighting installed.
- Locomotive comes with NEM 651 digital connector.
- Ready for the installation of a function decoder in the cab control car.
- Analog 14 volts DC, digital 22 volts AC.

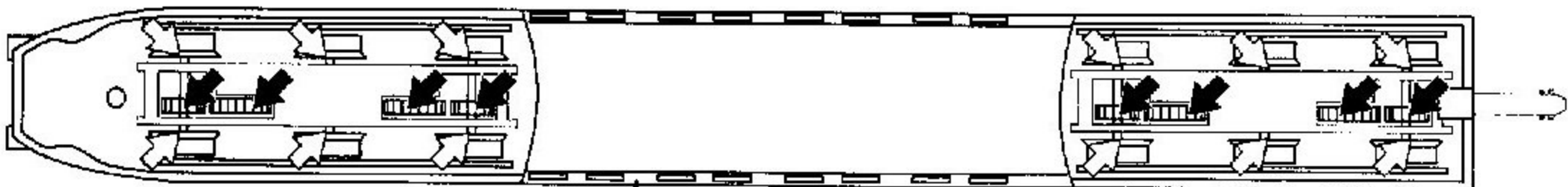
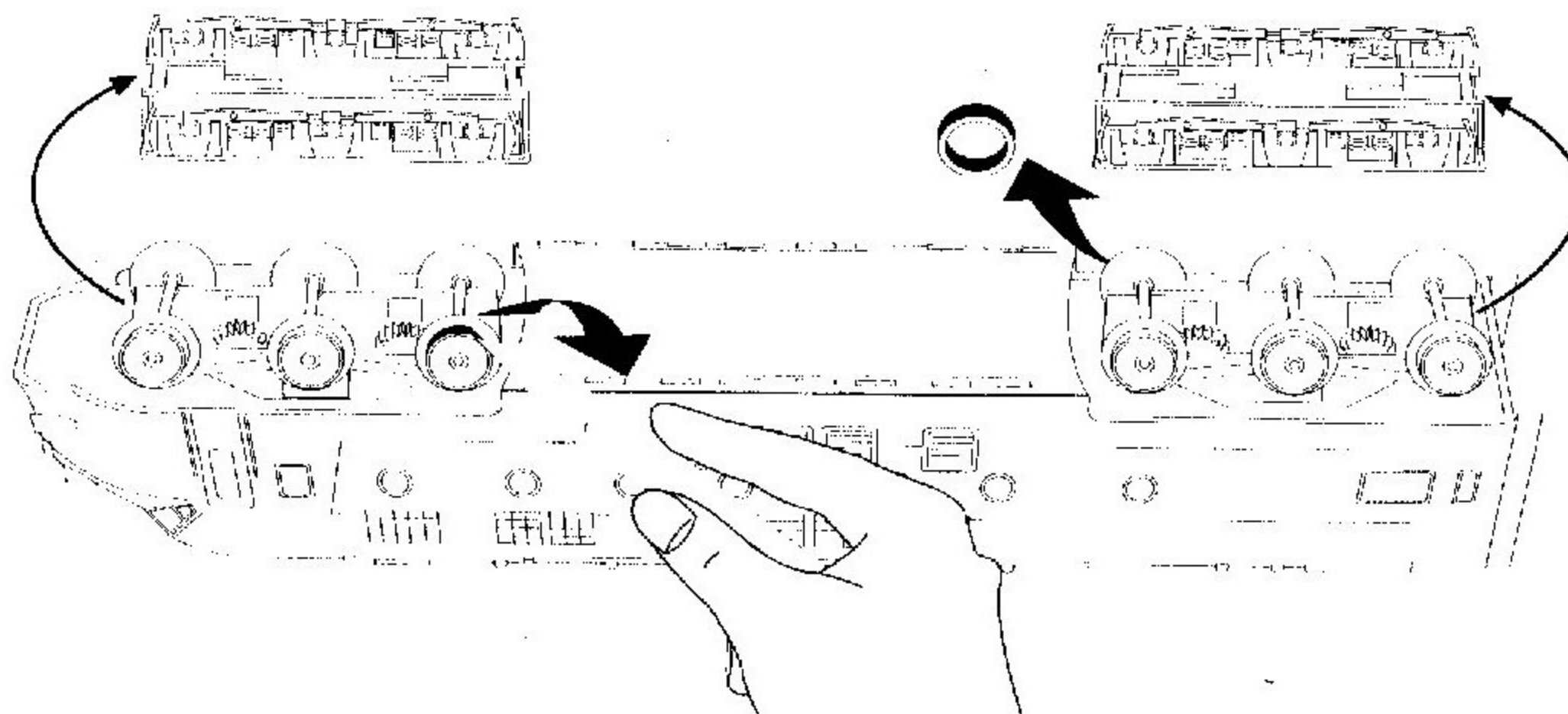
### Functionnement

- Ce modèle TRIX protégé contre l'émission de parasites radio et de télévision conformément aux prescriptions légales.
- Une sécurité électronique protège le modèle contre toute surcharge éventuelle.
- Feux de signalisation éclairés par diodes sans entretien.
- Eclairage de voiture intégré.
- Locomotive avec interface digitale conforme à la norme NEM 651.
- Prééquipé pour recevoir un décodeur de fonctions dans la voiture-pilote.
- Analogique 14 volts ~, digital 22 volts ~.

### Functies

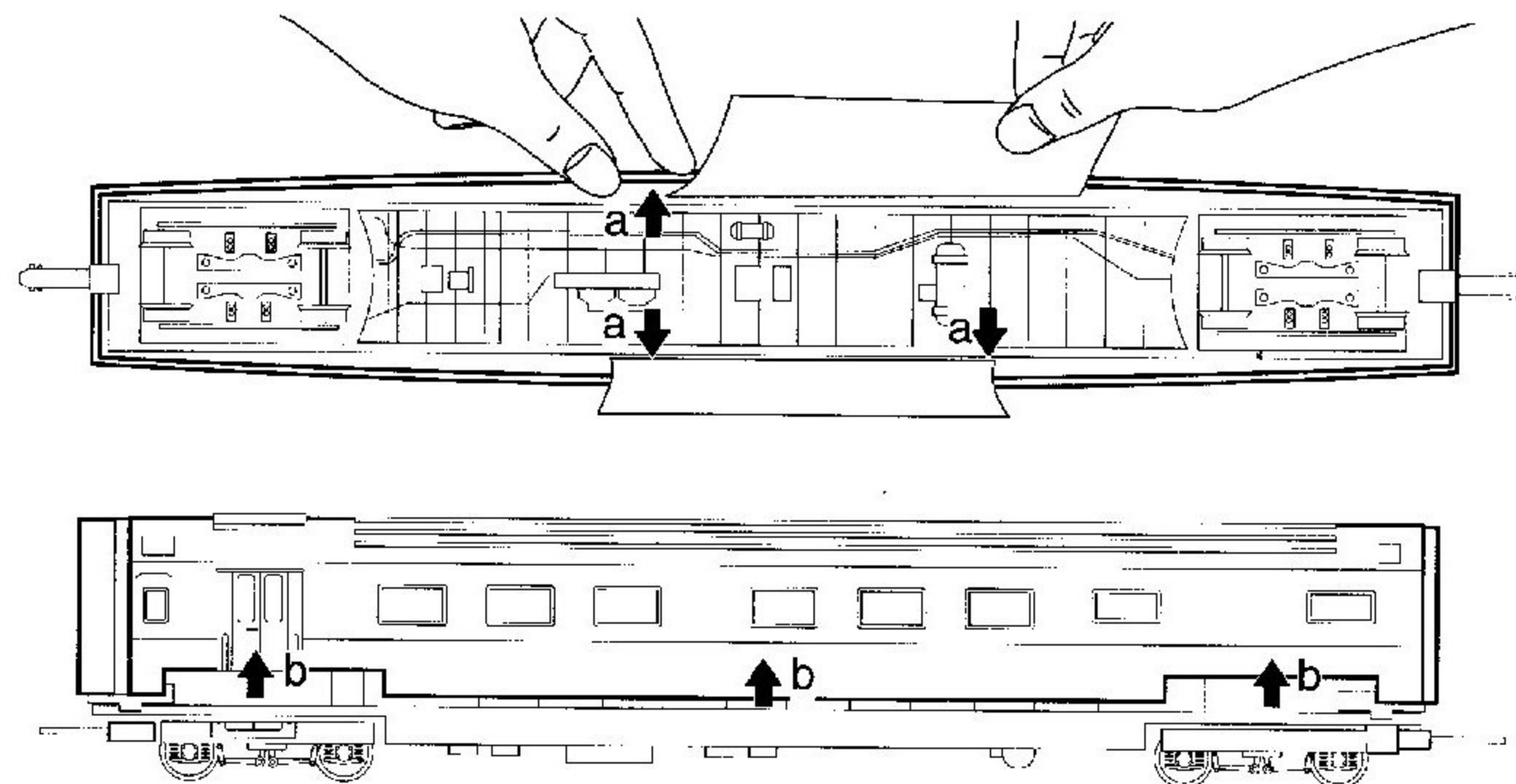
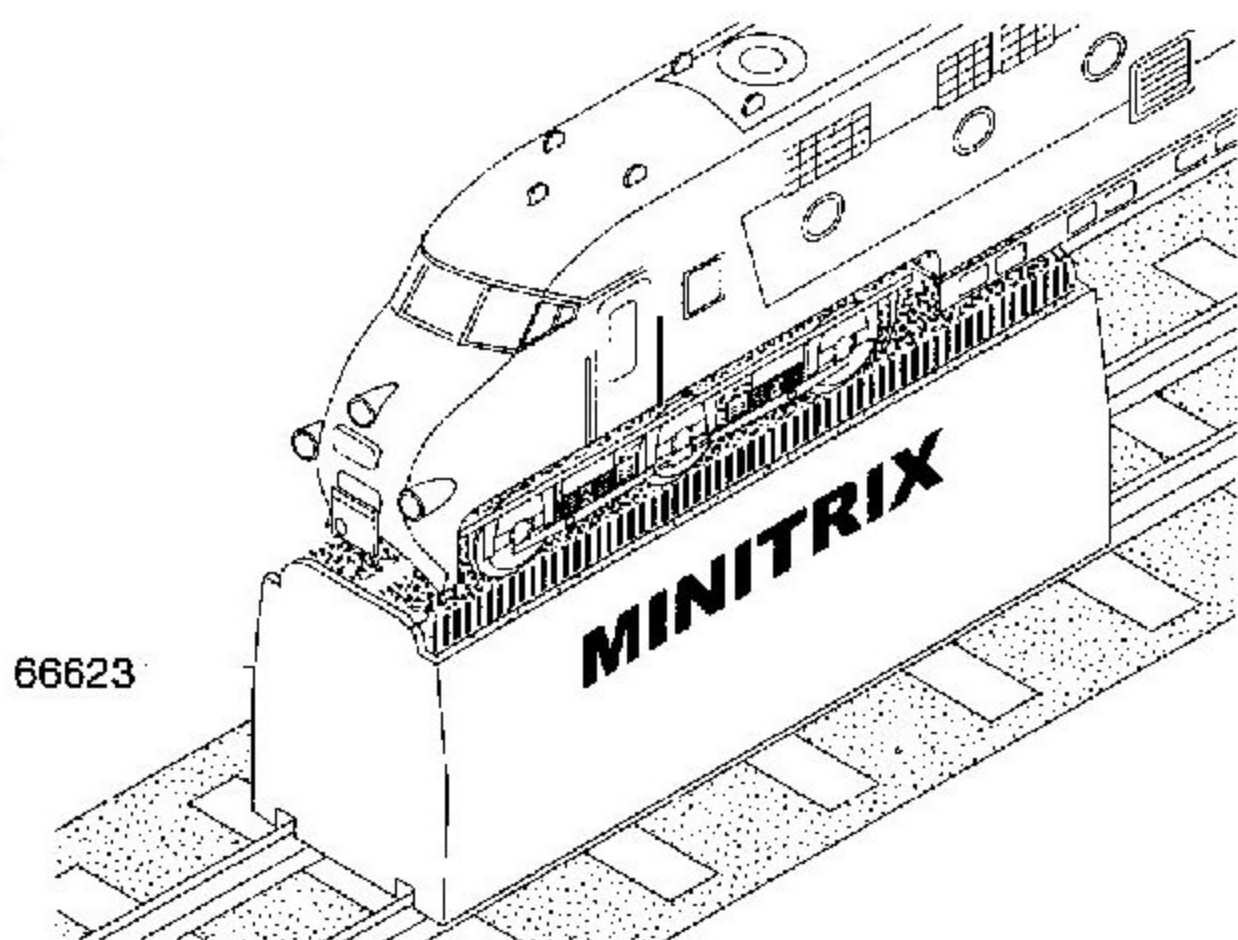
- Dit TRIX-model is, volgens de geldende voorschriften, geheel radio- en televisie-ontstoot.
- Voor de beveiliging van het model is een elektronische overbelastingsbeveiliging ingebouwd.
- Frontverlichting met onderhoudsvrije LED.
- Ingebouwde binnenverlichting.
- Loc met stekerverbinding voor digitale decoder volgens NEM 651.
- Voorbereid voor de inbouw van een functiedecoder in het stuurstandrijtuig.
- Analog 14 Volt ~, digital 22 Volt ~.

Hafreifen auswechseln  
Changing traction tires  
Changer les bandages d'adhérence  
Antislipbanden vervangen

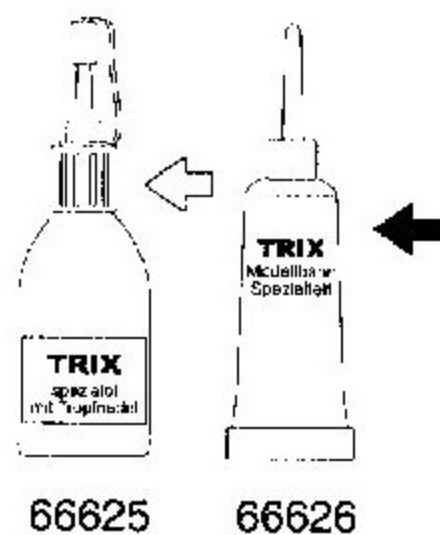


Gehäuse abnehmen  
Removing the body  
Enlever la caisse  
Kap verwijderen

Schmierung nach etwa 50 Betriebsstunden  
Lubricate after about 50 hours of operation  
Graissage environ toutes les 50 heures de fonctionnement  
Smeren na ongeveer 50 bedrijfsuren



Reinigung der Lokräder  
Cleaning the locomotive wheels  
Nettoyage des roues de locomotive  
Reiniging van de wielen van de loc

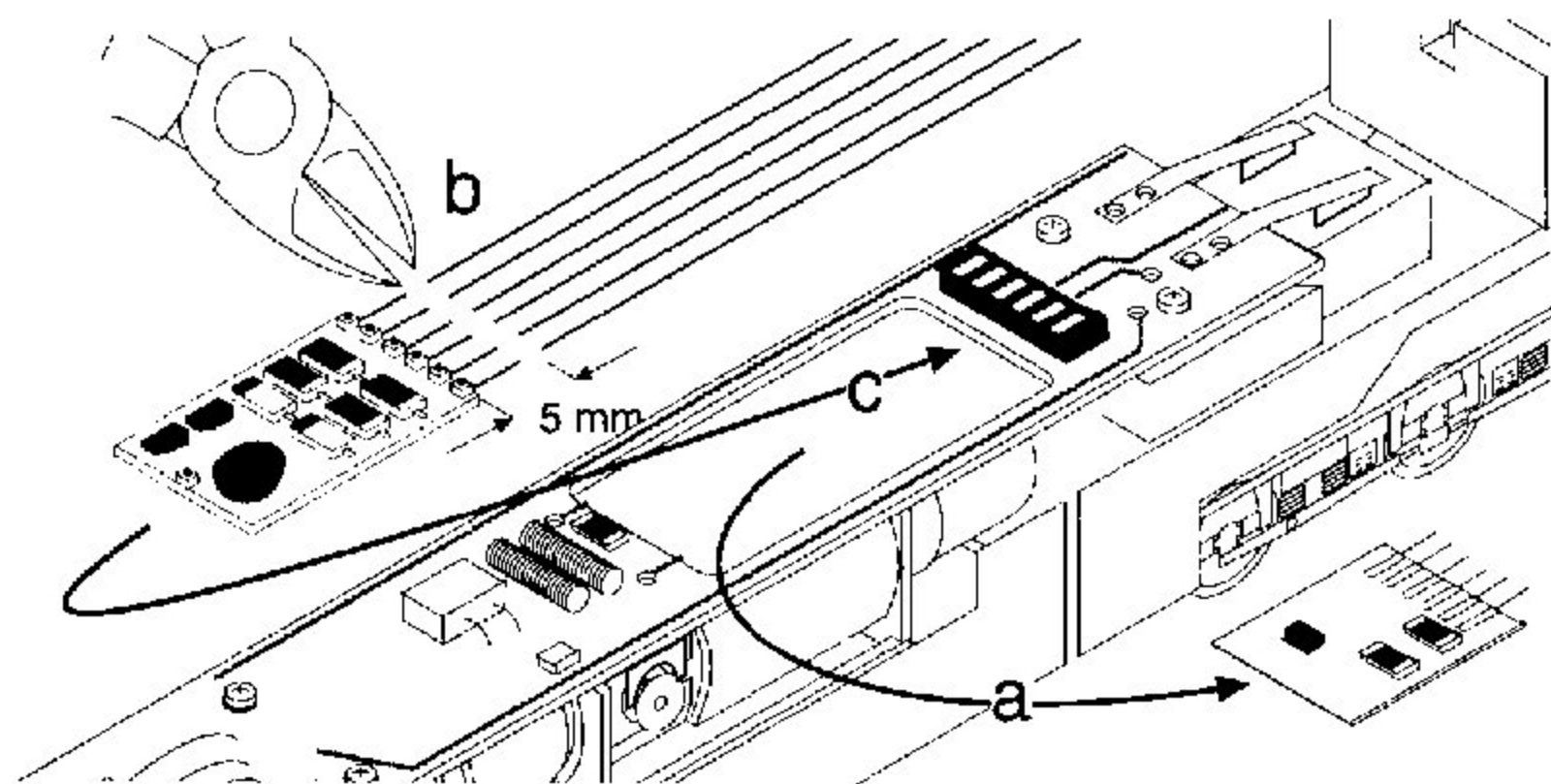


Einbau Selectrix Lokdecoder  
 Für den Einbau eines Funktionsdecoders wenden  
 Sie sich bitte an Ihren TRIX-Fachhändler.

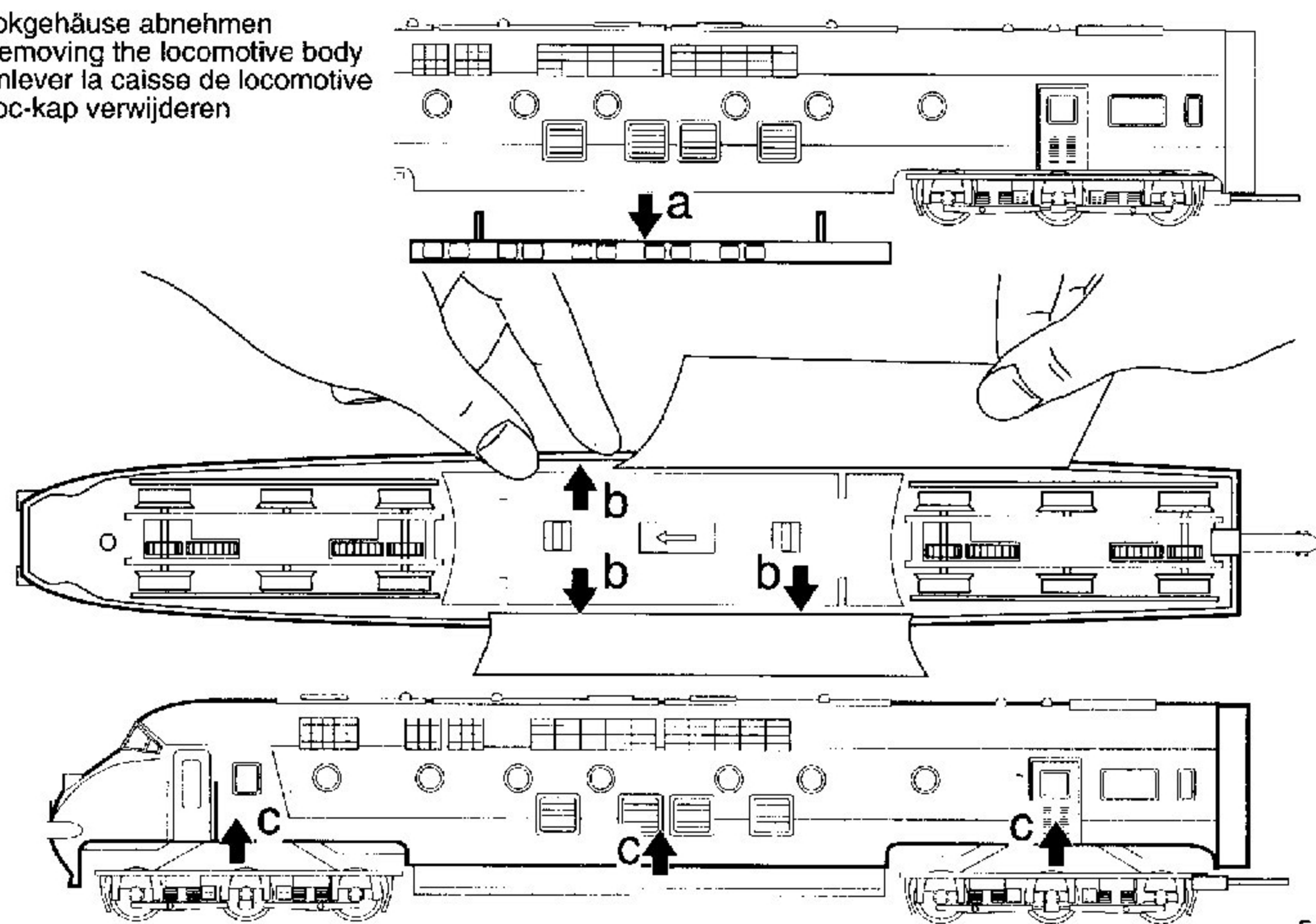
Installation of Selectrix locomotive decoder  
 Please see your authorized Trix dealer for the  
 installation of a function decoder.

Montage du décodeur Selectrix  
 Adressez-vous à votre revendeur TRIX pour le  
 montage d'un décodeur de fonctions.

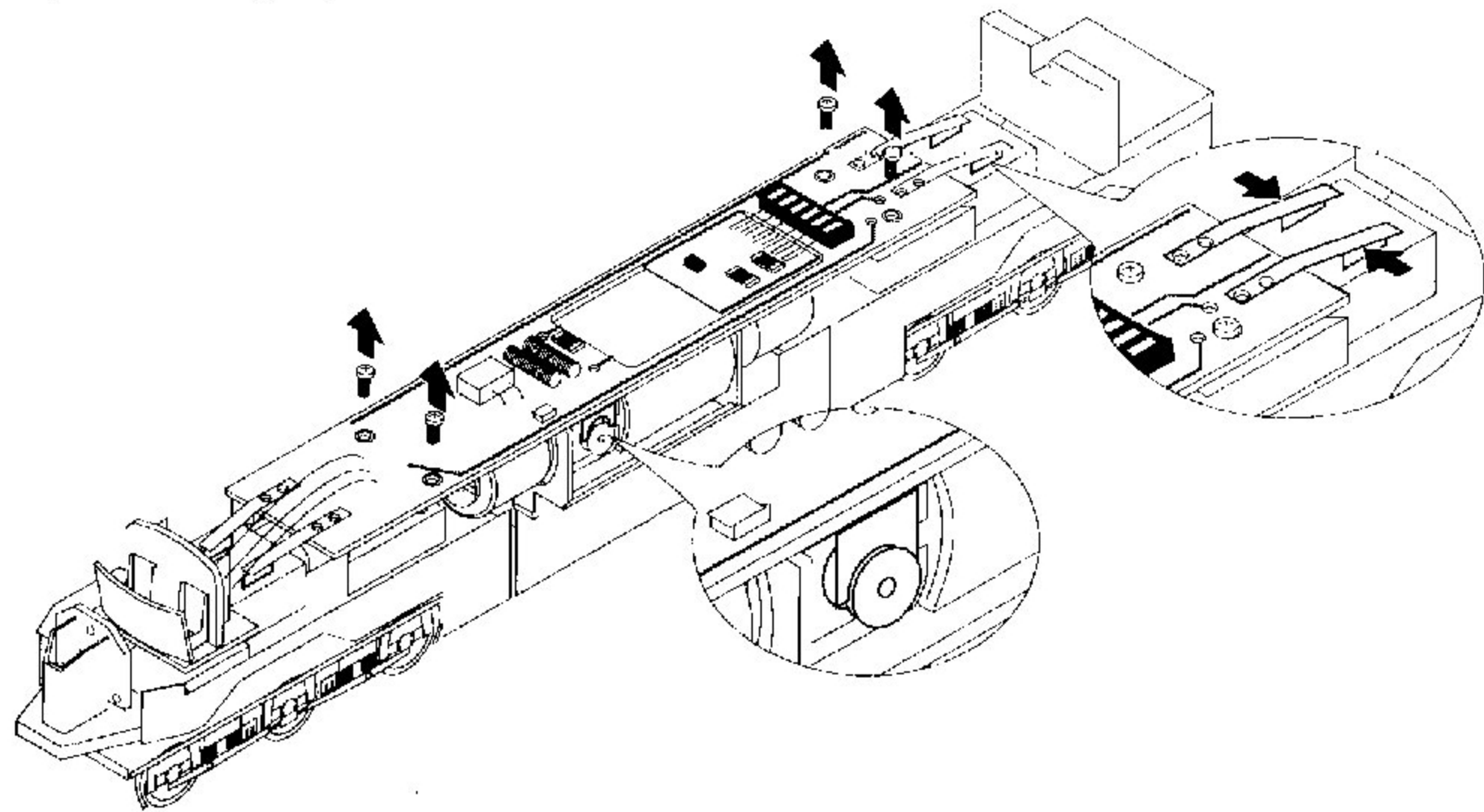
Inbouwen van de selectrix loc-decoder  
 Voor de inbouw van een functiedecoder kunt u zich  
 tot uw TRIX-winkelier.



Lokgehäuse abnehmen  
 Removing the locomotive body  
 Enlever la caisse de locomotive  
 Loc-kap verwijderen



Abnehmen der Schaltungsplatine  
Removing the circuit board  
Enlèvement de la platine de commutation  
Verwijderen van de printplaat



Motor ausbauen  
Removing the motor  
Enlever le moteur  
Motor uitbouwen

