

**HINWEISE !**

**Modell nie unbeaufsichtigt betreiben !**

Nicht geeignet für Kinder unter 14 Jahren wegen verschluckbarer Kleinteile. Bei unsachgemäßem Gebrauch besteht Verletzungsgefahr durch funktionsbedingte Kanten und Spitzen!

Der Betrieb mit nicht für Modellbahnen zugelassenen, umgebauten oder schadhaften Transformatoren ist verboten. Es besteht die Gefahr eines elektrischen Schlages. Das Modell darf an nicht mehr als einer Energiequelle angeschlossen werden. Nur für trockene Räume geeignet.

Jede Haftung für Schäden und Folgeschäden durch nicht bestimmungsgemäßen Gebrauch, Nichtbeachtung dieser Gebrauchsanleitung, Betrieb mit sonstigen elektrischen Geräten, eigenmächtigen Eingriff, Gewaltwirkung, Überhitzung, Feuchtigkeitseinwirkung u.ä. ist ausgeschlossen; außerdem erlischt der Gewährleistungsanspruch.

Diese Betriebsanleitung und die Verpackung für späteren Gebrauch aufbewahren ! Irrtum sowie Änderung aufgrund des technischen Fortschrittes, der Produktpflege oder anderer Herstellungsmethoden bleiben vorbehalten.

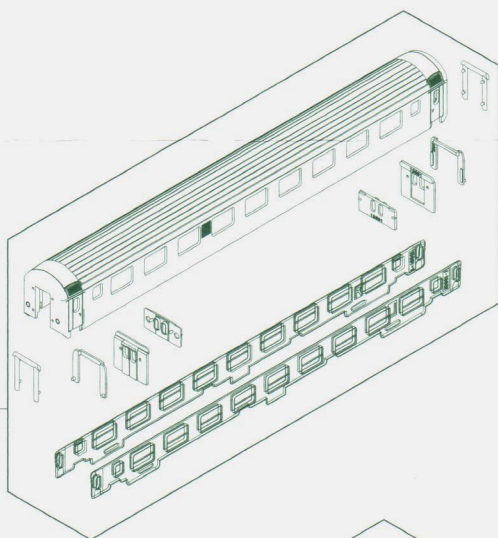
**Wir wünschen Ihnen nun viel Spaß mit Ihrem neuen KATO Modell.**



14 V  $\sim$  analog  
22 V  $\sim$  digital



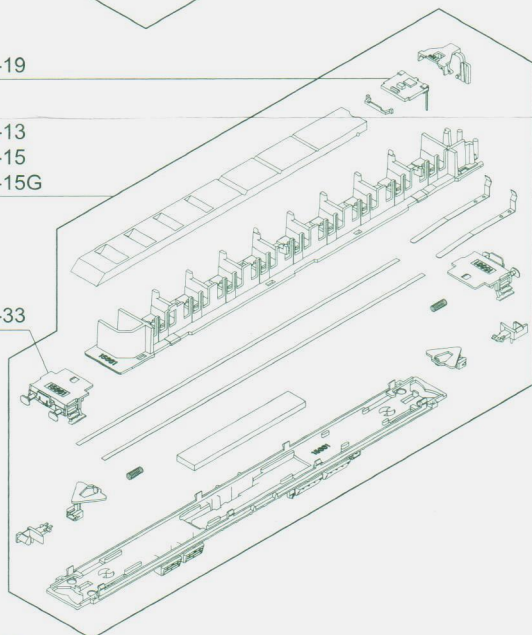
- K23000-44a
- K23000-44b
- K23000-44c
- K23000-45a
- K23000-45b
- K23000-46
- K23000-48
- K23000-49
- K23000-44d
- K23000-47



K23000-19

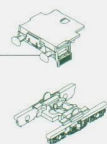
- K23000-13
- K23000-15
- K23000-15G

K23000-33



- K23000-18
- K23000-18G

- K23000-34
- K32000-43



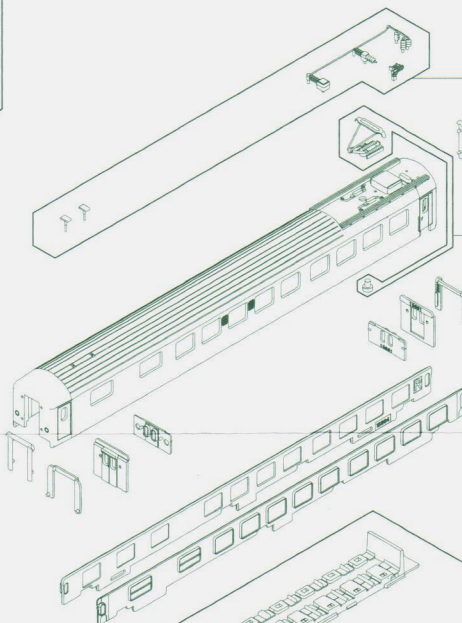
K23000-20



K23000-25

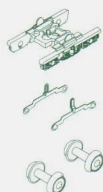
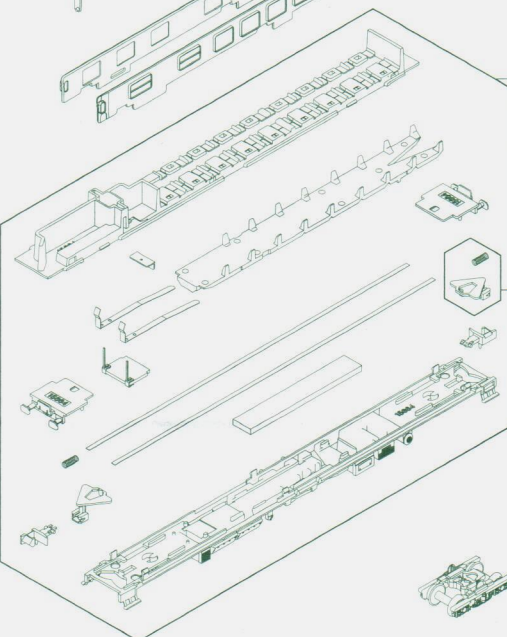
K23000-22

K23000-21



K23000-42

K23000-24



# Ersatzteilliste und Bestellblatt

Weitere Informationen finden Sie unter [www.lemkecollection.de](http://www.lemkecollection.de).  
For the details of parts, visit [www.lemkecollection.de](http://www.lemkecollection.de).

Artikel Nr.	Beschreibung	€Einzel handelspreis (VK)	Artikel Nr.	Beschreibung	€Einzel handelspreis (VK)
K23000-13	Chassis 1.Klasse Floor Set for RIC 1st Class Car	15.00	K23000-42	Chassis zu K23303 Floor Set for RIC Restaurant Car	15.00
K23000-15	Chassis 2.Klasse Floor Set for RIC 2nd Class Car (Compartment type interior)	15.00	K32000-43	Puffer RIC 2.Klasse geschlossene Stufen Buffer for RIC Wagon 2nd Class, Gray (2ea.)	4.00
K23000-15G	Chassis 2.Klasse grau Floor Set for RIC 2nd Class Car, Gray (Compartment type interior)	15.00	K23000-44a	Gehäuse K23005 51 85 21-70 090-7 Bodyshell Set for RIC 2nd Class Sleeper, Orange #51 85 21-70 090-7	22.00
K23000-18	Drehgestell RIC (2 Stk.) Truck Set for RIC Wagon (2ea.)	8.00	K23000-44b	Gehäuse K23005 51 85 21-70 100-4 Bodyshell Set for RIC 2nd Class Sleeper, Orange #51 85 21-70 100-4	22.00
K23000-18G	Drehgestell grau RIC (2 Stk.) Truck Set for RIC Wagon, Gray (2ea.)	8.00	K23000-44c	Gehäuse K23005 51 85 21-70 108-7 Bodyshell Set For RIC 2nd Class Sleeper, Orange #51 85 21-70 108-7	22.00
K23000-19	Platine für RIC Wagen PCB for RIC Wagon	5.00	K23000-45a	Gehäuse K23006 51 85 50-70 008-3 Bodyshell Set for RIC 2nd Class Sleeper, Couchette #51 85 50-70 008-3	22.00
K23000-20	Radsatz für RIC Wagen (4 Stk.) Wheel Set for RIC Wagon (4ea.)	5.00	K23000-45b	Gehäuse K23006 51 85 50-70 004-2 Bodyshell Set for RIC 2nd Class Sleeper, Couchette #51 85 50-70 004-2	22.00
K23000-21	Stromabnehmer für RIC Restaurantwg. Pantograph for RIC Wagon	8.00	K23000-46	Gehäuse K23103 85 21-70 457-8 Bodyshell Set for RIC 2nd Class Coach, Green/Gray #51 85 21-70 457-8	22.00
K23000-22	Faltenbalg RIC Wagen ( 2 St. ) Diaphragm for RIC Wagon (2ea.)	5.00	K23000-48	Gehäuse K23117 51 85 21-70 213-5 Bodyshell Set for RIC 2nd Class Coach, Green with Old SBB Logo #51 85 21-70 213-5	22.00
K23000-24	Kupplung m. Feder ( 2. St. ) Coupler Pocket and Spring (2ea.)	5.00	K23000-49	Gehäuse K23118 51 85 21-70 119-4 Bodyshell Set for RIC 2nd Class Coach, Green with New SBB Logo #51 85 21-70 119-4	22.00
K23000-25	Dachaufbauten Restaurantwagen Roof Parts for Restaurant Car, Insulators, Wiring, Air Intake	8.00	K23000-44d	Gehäuse K23005 Restaurant Wagen Bodyshell Set for RIC Restaurant, TEE Color with SBB Logo	22.00
K23000-33	Puffer RIC 1.Klasse offene Stufen Buffer for RIC Wagon 1st Class (2ea.)	4.00	K23000-47	Gehäuse K23300 51 85 21-70 119-4 Bodyshell Set for RIC Restaurant, Orange #61 85 88-70 003-8	22.00
K23000-34	Puffer RIC 2.Klasse geschlossene Stufen Buffer for RIC Wagon 2nd Class (2ea.)	4.00			

Liefermöglichkeit. Preisänderung und Irrtum vorbehalten.

Sie können Ersatzteile auch bei Ihrem Fachhändler bestellen.

Allgemeine Fragen und Auslandsaufträge (Lemke: Fax+49-2129-52218)

Geben Sie hier an, ob andere Farben akzeptabel sind, falls die gewünschte Farbe nicht verfügbar ist

Besteller :		
Name		
Straße		
Ort	Postleitzahl	Land
Telefon Nr.		

Versandadresse (falls von Bestelladresse abweichend)		
Name		
Straße		
Ort	Postleitzahl	Land

Zahlungsmethode (Nur € Vorauszahlung)	
<input type="checkbox"/> Scheck	<input type="checkbox"/> Überweisung
<input type="checkbox"/> Nachnahme (nur für Deutschland)	
Unterschrift	

Faxbestellung	Versandbestellung
02129-52218	 Wolfgang Lemke GmbH Schallbruch 34A, D-42781 Haan, Deutschland

E-Mail Bestellung	<a href="mailto:technik@lemkecollection.de">technik@lemkecollection.de</a>
-------------------	--

Art. Nr.	Beschreibung	Preis	Menge	Gesamtpreis
Die Versandkosten betragen :			Zwischensumme	
€5.50 innerhalb Deutschland			Versandkosten	
€9.50 außerhalb Deutschland			<b>GESAMTSUMME</b>	