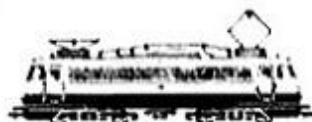


MINITRIX[®]



*) TRIX e-m-s-Ausführung SBB-Ellok Re 4/4

DB-Ellok 110					12054
DB-Ellok 111	12062	12162*)	12931	12932	12972
DB-Ellok 112			12155*)		12055
DB-Ellok 140					12850
			12976		12977

Für 12 Volt Gleichstrom! (12 V DC/CC)

Funk-Entstörung

Dieses TRIX-Erzeugnis ist entsprechend den gesetzlichen Vorschriften voll funk- und fernsehstört. Sollten trotzdem Funkstörungen auftreten, z. B. wegen eines zu geringen Abstandes gegenüber der Empfangsantenne, so kann die Störung in den meisten Fällen durch Vergrößerung des Abstandes zwischen Antenne und Anlage behoben werden. In jedem Fall muß jedoch unser funkenstörtes Anschlußgleis benutzt werden.

Off ist der Grund einer Funkstörung aber auch in nicht vorschriftsgemäßer Art oder Montage der Empfangsantenne zu suchen (z. B. Zimmerantenne). In Zweifelsfällen wende man sich an die zuständigen Postdienststellen.

Lok-Pflege

TRIX-Lokomotiven haben bei sachgemäßer Behandlung eine Lebensdauer von vielen Jahren. Nur wenige Teile unterliegen einem natürlichen Verschleiß, sind jedoch leicht auszutauschen (z. B. Motor-Bürsten, Haftreifen und Glühlampen). Gleise und Räder stets sauber halten! Zur sachgemäßen Behandlung gehört in erster Linie die Sauberkeit der Anlage. Modellbahnen grundsätzlich nicht auf Teppichen betreiben. Teppichfusen, Haare, Staubflocken sind durchaus in der Lage, die feine Mechanik von Modellbahn-Loks zu zerstören. Die Gleise und Lokräder sollten von Zeit zu Zeit gereinigt werden (hierzu TRIX-Modellbahnfluid 66624 und MINITRIX-Lokrad-Reinigungsbürste 66623 verwenden).

Die Lok darf nicht gewaltsam geschoben oder die Antriebsräder von Hand gedreht werden.

Wie beim Auto zeigen auch Modellbahnloks ihre eigentliche Leistung (gleichmäßiges Anfahren, ruhiger Lauf und Höchstgeschwindigkeit) erst nach einer gewissen Einfahrzeit. Hierzu sollte die Lok ohne angehängte Wagen mit relativ hoher, wechselnder Geschwindigkeit und Richtung ca. 20 Minuten über die längste Strecke der Anlage gefahren werden.

Ölen und Fetten (Abb. 1)

Öl: Nur ein winziger Tropfen TRIX-Spezialöl 66625 an die Achslager von Rädern, Zahnrädern und Getriebeachsen X. Fett: Nur ein stecknadelkopfgroßes Stück TRIX-Getriebefett 66626 an Schnecken und Zahnradkränze Y. Niemals mehr und nicht öfter als nach jeweils 50 Betriebsstunden! Keinesfalls Speiseöl, Hautcreme usw. verwenden.

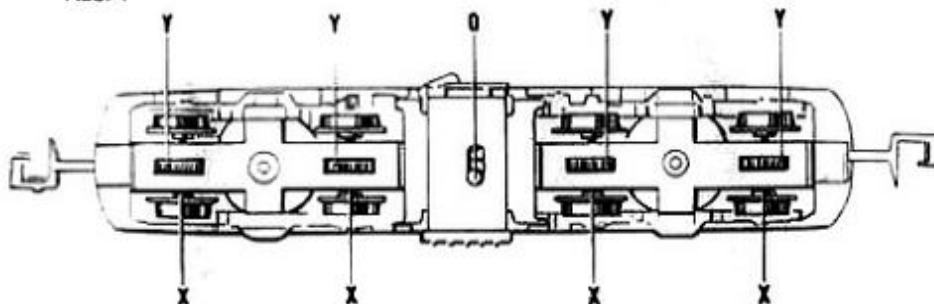
Umschaltung auf Oberleitungsbetrieb/Fahrschienenbetrieb (Abb. 1)

Für Oberleitungsbetrieb roten Stellstift O zum Stromabnehmer-Symbol verschieben, für Fahrschienenbetrieb zum Gleis-Symbol Stift bis zum Anschlag verstellen!

Gehäuse abnehmen

Mit Fingernagel in Lokmitte vorsichtig unter die Gehäusekante greifen, Gehäuse leicht auseinanderziehen und vom Fahrgestell abheben.

Abb. 1



Lämpchenwechsel (Abb. 4)

Schraube A (Abb. 2) lösen, die Schaltungsplatte wegklappen. Lämpchen D seitlich aus dem Fahrgestellkörper herausnehmen und austauschen. Beim Aufsetzen der Schaltungsplatte darauf achten, daß Kontaktfedern E gut am Löt-nippel der Lämpchen anliegen, und Kontaktfedern H an der freien Seite des Motors.

Abb. 2

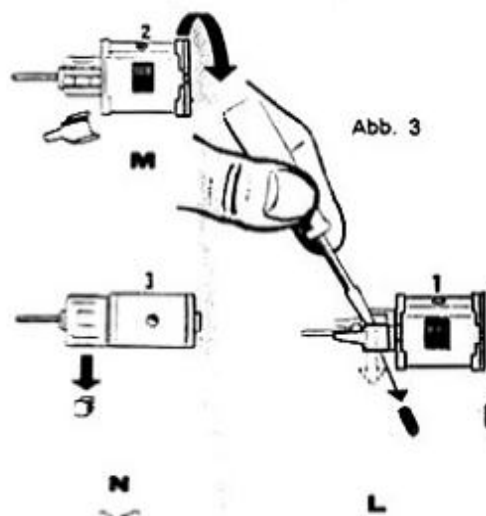
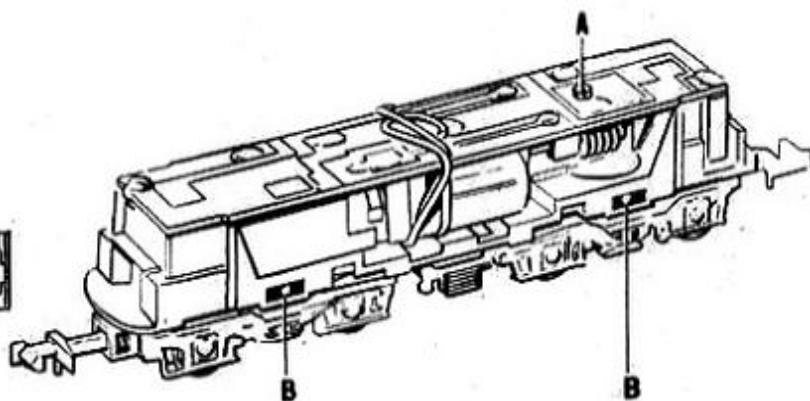


Abb. 3



TRIX e-m-s-Ausführung

TRIX e-m-s-Ausführung, auf Unterseite mit orangefarbigem Schriftzug „e-m-s“ gekennzeichnet, für unabhängigen Mehrzugbetrieb auf einem Gleis, nur für Betrieb mit TRIX e-m-s-Steuergerät geeignet!

Eventuelle Störungen an der Elektronik können nur im Werk behoben werden, Lok deshalb ggf. über Fachhandel an

TRIX-Kundendienst einsenden mit Angabe der fehlerhaften Funktion. Lämpchen sind Teil der Elektronik und brennen deshalb beide gleichzeitig, das hintere im allgemeinen schwächer. Ausfall eines Lämpchens kann gegebenenfalls Beeinträchtigungen des Fahrverhaltens mit sich bringen. Bei Loks mit TRIX e-m-s-Elektronik entfallen die Ballastgewichte C (z. B. Abb. 5).

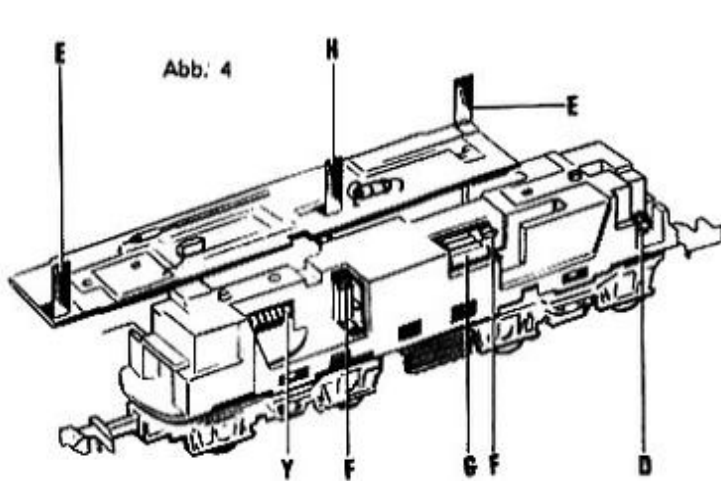


Abb. 4

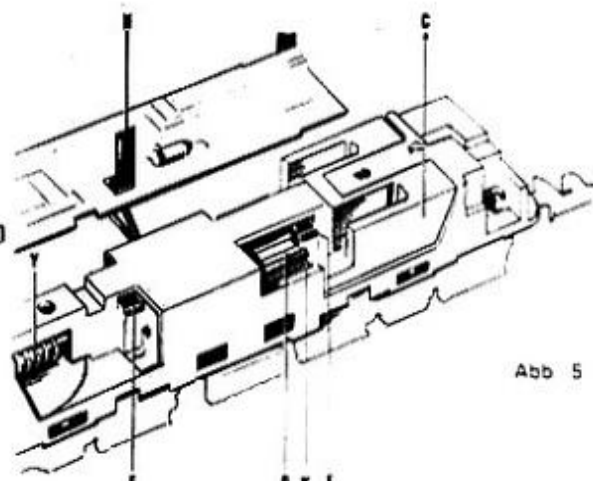


Abb. 5

Motor austauschen (Abb. 4 und 5)

Schaltungsplatte, wie beschrieben, abnehmen, Gewichte C entfernen. Motorklammern F mittels kleinem Schraubenzieher o. ä. ausrasten und seitlich durch Fahrgestellblock schieben. Motor G seitlich herausnehmen. Beim Einsetzen des Motors zuerst die Seite mit der umgebogenen Bürstenkontaktfeder K einschieben. K muß gut am Fahrgestellblock anliegen und Motorklammern F müssen wieder richtig einrasten.

Motorbürsten auswechseln (Abb. 3)

Motor wie beschrieben herausnehmen, verbrauchte Motorbürsten in der Reihenfolge L-M-N entfernen und durch neue ersetzen. Vorsicht beim Abnehmen der Bürstenhalter-

deckel L, damit die kleine Druckfeder nicht verlorengeht. Das Kontaktblech mit der umgebogenen Kontaktfeder wieder auf die gleiche Motorseite montieren, sonst Fahrtrichtungsumkehr!

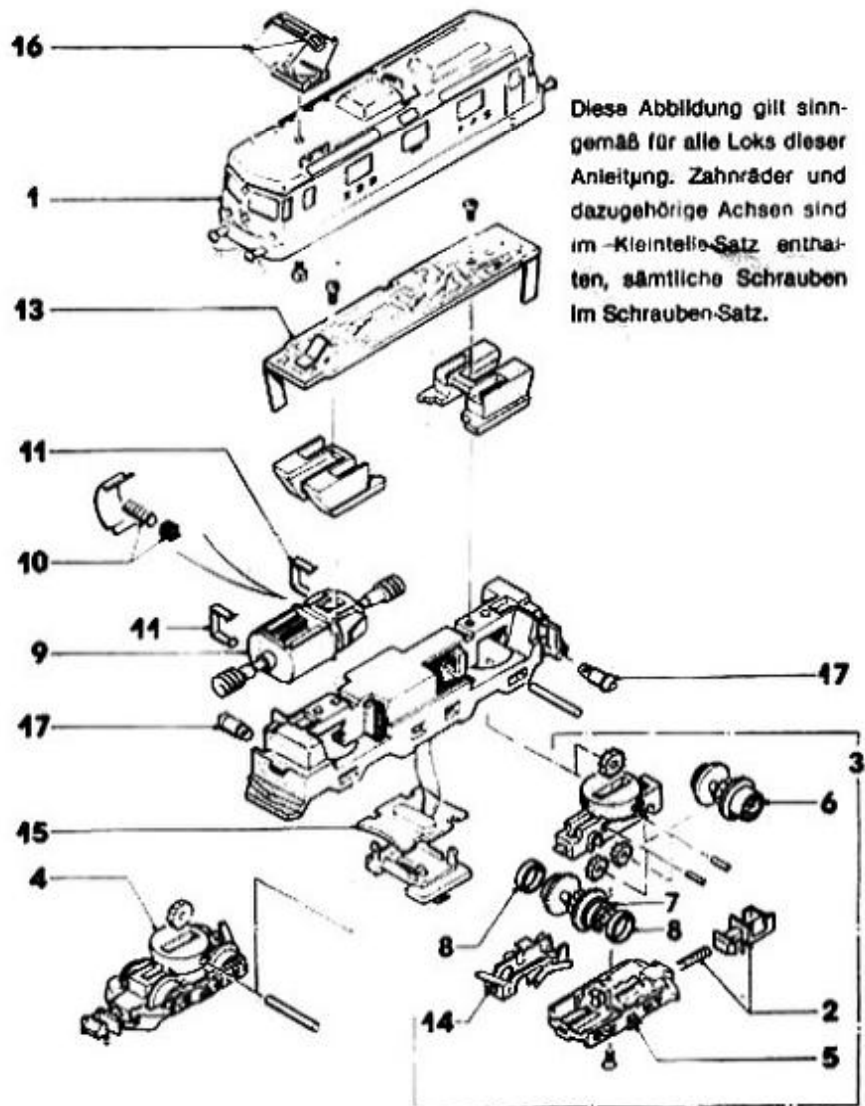
Austausch der Drehgestelle (Abb. 2)

Drehgestell-Lagerstifte B mit einem kleinen Schraubenzieher o. ä. durchschieben und herausziehen. Drehgestelle nach unten herausnehmen. Beim Wiedereinsetzen darauf achten, daß Zahnrad wieder richtig in Schnecke eingreift und daß Lagerstift (gleichzeitig Welle für Zahnrad) nicht gewaltsam eingedrückt wird. Vertauschen der Drehgestelle bewirkt Umkehrung der Fahrtrichtung.

Ersatzteil-Liste

Preisgruppe

(1) Gehäuse	41 2054 01	37
für 12054	41 2055 01	37
für 12055/12155	41 2062 01	37
für 12062/12162	41 2850 01	37
für 12850	41 2931 51	37
für 12931	41 2932 01	37
für 12932	41 2972 01	37
für 12972	41 2976 01	37
für 12976	41 2977 01	37
für 12977		
(2) Kupplung		
für DB-Loks 110/112	40 0622 00	13
für DB-Loks 111/140	40 0626 00	09
und SBB-Loks		
für 12054-12055/12155	41 2054 96	32
für 12062/12162	41 2062 96	32
für 12976/12977	41 2071 96	32
für 12931/12932	41 2931 96	32
für 12972	41 2062 96	32
für 12850	41 2850 96	32
(4) Drehgestell vorn		
für 12054-12055/12155	41 2054 98	32
für 12062/12162	41 2062 98	32
für 12976-12977	41 2071 98	32
für 12931/12932	41 2931 98	32
für 12972	41 2062 98	32
für 12850	41 2850 98	32
(5) Drehgestell-Blenden		
für 12054-12055/12155	72 2024 00	15
für 12976/12977	72 2367 00	15
für 12931	72 4644 00	15
für 12932	72 4644 00	15
für 12062/12162/12972	72 2247 00	15
für 12850	72 5851 00	15
(6) Radersatz		
für DB-Loks (nicht für 140)	41 2054 65	31
für SBB-Loks	41 2071 65	31
für 12850	41 2850 65	31
(7) Radsatz mit Haftreifen		
für DB-Loks (nicht für 140)	41 2054 11	22
für SBB-Loks	41 2071 11	22
für 12850	41 2850 11	22
(8) Haftreifen	72 2258 00	03
(9) Motor	41 2054 04	34
(10) Motor-Bürsten	40 0159 00	08
(11) Motor-Halterahmen	73 1481 00	02
(12) Funkentsorgung (in 13 enth.)	40 0157 00	19
(nicht für e-mis-Loks)		
(13) Schaltungs-Platine		
für 12054-12055-12850-	41 2054 05	31
12062-12162-12931-12972		
für 12976-12977	41 2071 05	31
e-mis-Schaltungs-Platine		
für 12155-12162	66568	KAT
(14) Schleifer-Satz		
für DB-Loks	41 2054 86	18
für SBB-Loks	41 2071 86	18
für 12850	41 2936 06	23
(15) Schleifer-Platte		
für 12062/12162/12972	40 0408 00	25
für 12932/12850	75 0913 00	25
für alle übrigen Loks	40 0409 00	25
für SBB-Loks	40 0303 00	18
(16) Glühlampen		
Lichtwechsel-Diode (in 13)	75 0083 00	12
(nicht für e-mis-Loks)		
Schrauben-Sortiment		
für DB-Loks	41 2054 95	15
für SBB-Loks	41 2071 95	15
Kleinteile-Sortiment		
für DB-Loks 110/112	41 2054 99	25
für 12062/12162/12931/12972	41 2062 99	27
für 12850	41 2850 99	27
für 12932	41 2932 99	25
für SBB-Loks	41 2071 99	25
Puffer für QB-Loks	74 0337 00	03



Diese Abbildung gilt sinngemäß für alle Loks dieser Anleitung. Zahnräder und dazugehörige Achsen sind im Kleinteile-Satz enthalten, sämtliche Schrauben im Schrauben-Satz.

Grundsätzlich lieferbar sind nur die in der jeweils gültigen Ersatzteil-Preisliste aufgeführten Artikel und nur in den dort angegebenen Verpackungseinheiten.

Da wir allerdings bei Ersatzteilen z. T. von Zulieferanten abhängig sind, können zeitweilig Liefererschwierigkeiten nicht ausgeschlossen werden.