

# Re6/6

"Tavannes"

Sehr geehrter Modellbahnfreund,  
die beigefügte Explosionszeichnung über die Bauteile der Re 6/6 der SBB/CFF soll Ihnen die Pflege Ihres Modells erleichtern. Die Getriebe sind so konstruiert, dass sie keine Schmierung benötigen. Ersatzteile sind entsprechend den aufgeführten Nummern erhältlich.

Dear Modeler,

This model does not require additional lubrication at the time of purchase. For easy maintenance of the Swiss Re 6/6 model, please refer to this parts diagram. Replacement parts may be ordered from Wolfgang Lemke GmbH using the part numbers provided below.

Um Schäden an Ihrem Modell vorzubeugen vermeiden Sie es bitte, das Modell im konventionellen Digitalbetrieb auf der Adresse 00 zu betreiben, ohne vorher einen geeigneten Decoder einzubauen.

To reduce the risk of damage, please do not attempt to operate this model on DCC address 00 without a proper decoder installed.

A13701AA  
A13701BA  
A13701DA  
A13701EA

X03-0286

X03-0313

A137010B  
A13701AB  
A13701CB  
A13701FB

X03-2029  
X03-2036

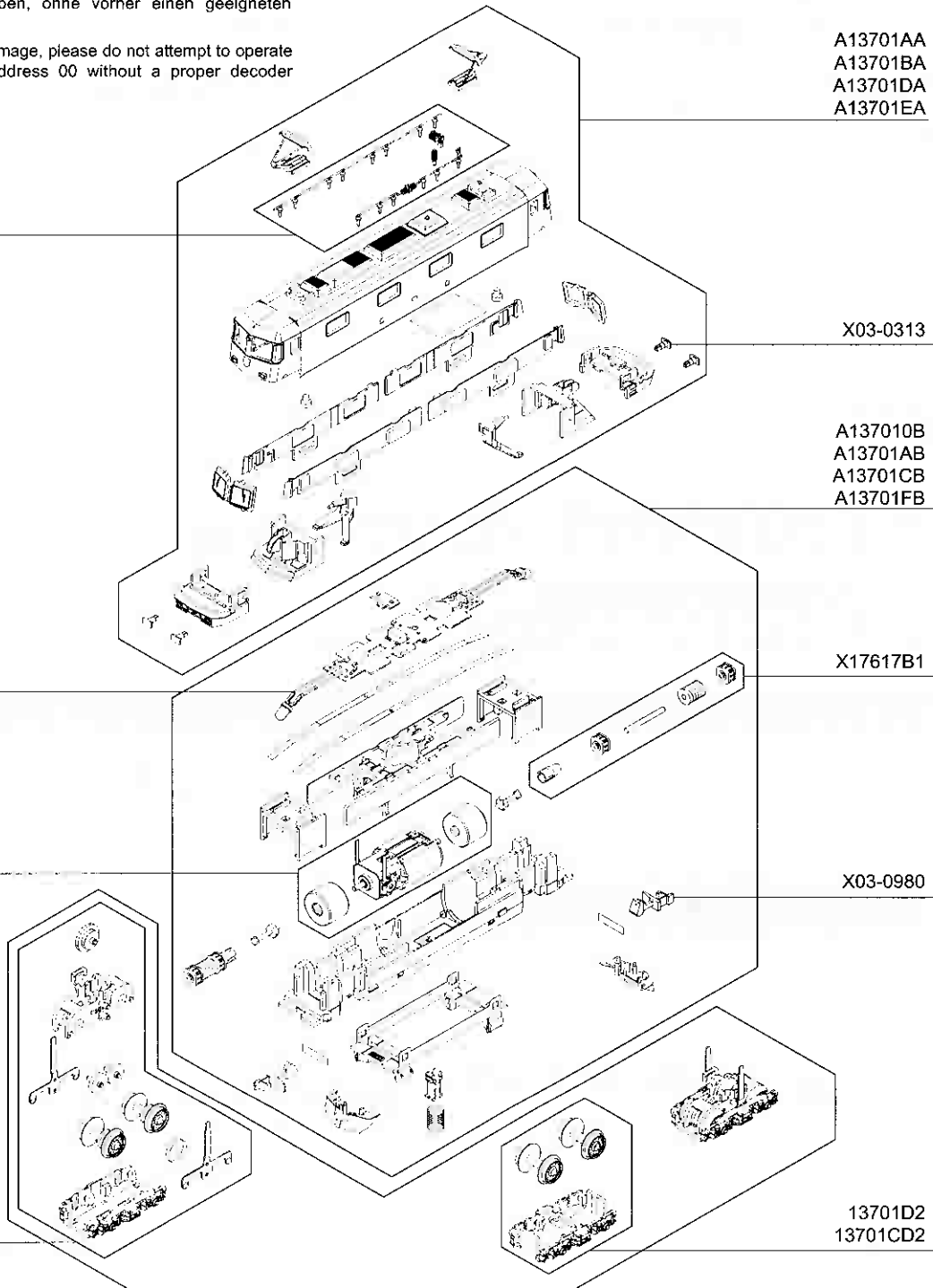
X17617B1

X13701B2

X03-0980

13701D1  
13701CD1

13701D2  
13701CD2



# Ersatzteilliste und Bestellblatt Re 6/6

## Parts price List & Order Form

Artikel Nr. Item No.	Beschreibung Description	€ Einzelhandelspreis Retail Price in €	Artikel Nr. Item No.	Beschreibung Description	€ Einzelhandelspreis Retail Price in €
A13701AA	Gehäuse komplett, #11672 Balerna Re6/6 Red #11672 Round Body assy	28.50	X13701B2	Motor mit Schwungmasse Fly wheel assy	10.00
A13701BA	Gehäuse komplett, #11636 Vernier-Meyrin Re6/6 Red #11636 Round Body assy	28.50	X03-2029	Beleuchtungseinheit weiss, Halogenscheinw RE6/6 light unit White	5.00
A13701DA	Gehäuse komplett, #11619 Arbon RE6/6 Red #11619 Square Body assy	28.50	X03-2036	Beleuchtungseinheit gelb, runde Scheinw. Re6/6 light Unit Yellow	5.00
A13701EA	Gehäuse komplett, #11685 Sulgen RE6/6 Red #11685 Square Body assy	28.50	13701D1	Antriebsdrehgestell komplett, schwarz Re6/6 Driving Truck (Dark gray)	8.50
A137010B	Antriebs-, Beleuchtungseinheit komplett, eckige Scheinw., schwarz Re6/6 Square Light White LED Driving Unit (Black)	30.50	13701D2	Mitteldrehgestell komplett, schwarz Re6/6 Mid.truck (darkgray)	3.50
A13701AB	Antriebs-, Beleuchtungseinheit komplett, runde Scheinw., schwarz Re6/6 Round light Yellow LED Driving Unit (Black)	30.50	13701CD1	Antriebsdrehgestell komplett, grau Re6/6 Driving Truck (blue/gray)	8.50
A13701CB	Antriebs-, Beleuchtungseinheit komplett, runde Scheinw., grau Re6/6 Round light Yellow LED Driving Unit (blue/gray)	30.50	13701CD2	Mitteldrehgestell komplett, grau Re6/6Mid.truck (Blue gray)	3.50
A13701FB	Antriebs-, Beleuchtungseinheit komplett, eckige Scheinw., grau RE6/6 Square Light White LED Driving Unit (Blue/gray)	30.50	X03-0313	Puffer, 4 Stk Buffer 4 pcs	1.50
X03-0286	Dachaufbauten, Stromleitungen RE6/6 Roof wiring set	2.00	X03-0980	Kupplung, 2 Stk Couplers 2 pcs	1.50
X17617B1	Kardanwellen mit Schneckenantrieb Worm assy	3.50		Pantograph, 2 Stk Pantograph	8.50

Liefermöglichkeit, Preisänderung und Irrtum vorbehalten.  
 Sie können Ersatzteile auch bei Ihrem Fachhändler bestellen.  
 Allgemeine Fragen und Auslandsaufträge (Lemke: Fax+49-21 29-52218)  
 Geben Sie hier an, ob andere Farben akzeptabel sind, falls die gewünschte Farbe nicht verfügbar ist

Price and Availability Subject to Change Without Notice.  
 Parts May Also be Available at Your Local Hobby Dealer.  
 General Questions and Foreign Order(Lemke:Fax+49-2129-52218)  
 Check here if Color Substitutions are Acceptable if Selected Color Choice is not Available

<b>Besteller : (Ordered by :)</b>		
Name		
Straße (Street)		
Ort (City)	Postleitzahl (Zip)	Land (Country)
Telefon Nr. (Telephone No. )		

<b>Versandadresse (falls von Bestelladresse abweichend) Delivery address (if different from orderer's address)</b>		
Name		
Straße (Street)		
Ort (City)	Postleitzahl (Zip)	Land (Country)

<b>Zahlungsmethode (Nur € Vorauszahlung) Method of Advance Payment (€ Only.)</b>	
<input type="checkbox"/> Scheck (Check)	<input type="checkbox"/> Überweisung (remittance)
<input type="checkbox"/> Nachnahme (cash on delivery) (nur für Deutschland, only Germany)	
Unterschrift (Signature)	

<b>Faxbestellung (Fax Order)</b>	<b>Versandbestellung (Mail Order)</b>
02129-52218	Wolfgang Lemke GmbH Schallbruch 34A, D-42781 Haan, Deutschland

Art. Nr. Item No.	Beschreibung Description	Preis Price	Menge Qty.	Gesamtpreis Total
Die Versandkosten betragen : Please add to shipments the Shipping & Handling Charge : €4.20 innerhalb (in) €9.50 außerhalb (out of) (out of) Deutschland (Germany)			Zwischensumme (Subtotal)	
			Versandkosten (Shipping Charge)	
			<b>GESAMTSUMME (TOTAL DUE)</b>	