



Anleitung für Steuerrelais 2762

Mit dem BRAWA-Steuerrelais 2762 wird ein sicheres Ansteuern der BRAWA-Schrankenantriebe gewährleistet. Es ermöglicht die einfache funktionfähige Verschaltung eines kompletten 1- oder 2gleisig beschränkten Bahnübergangs. Das BRAWA-Steuerrelais enthält alle Funktionen, die bisher durch einzeln benötigte Teile verdrahtet und verschaltet werden mußten, einschließlich Gleichrichter und Geschwindigkeitsregler für die Schließ- und Öffnungsbewegungen der Schrankenbäume. Die Kabel sind durch Steckleisten mit dem Relais verbunden, dadurch ist bei Bedarf eine leichte Trennung möglich.

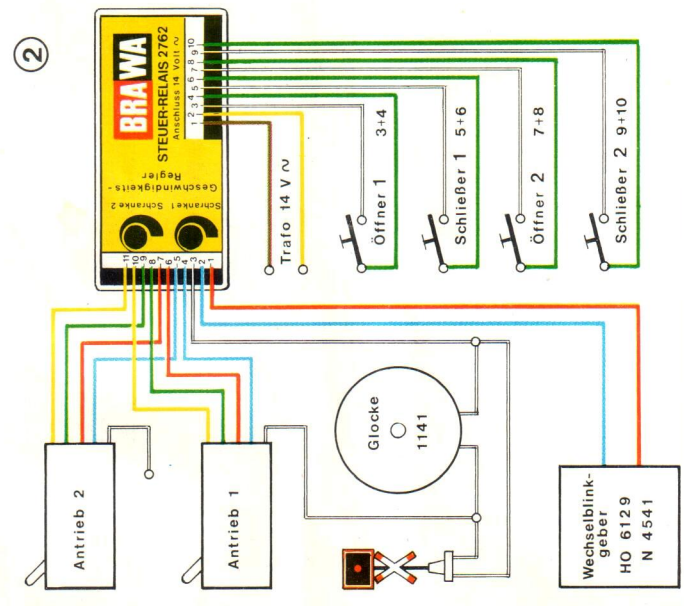
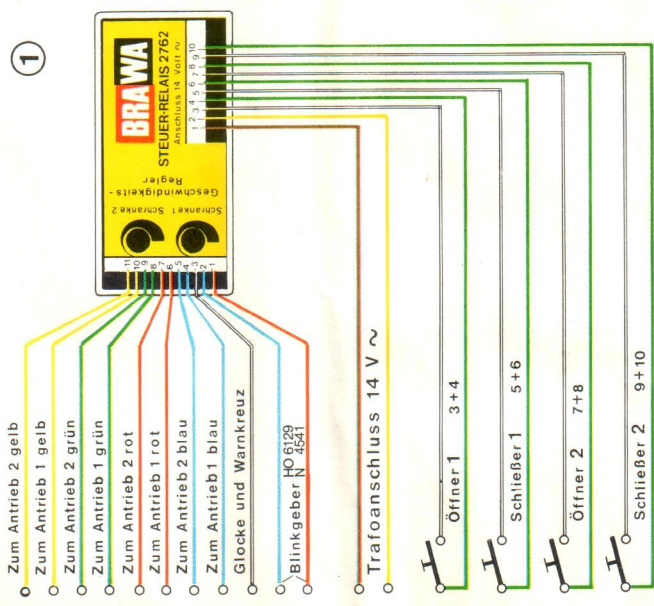
Technische Daten:

Betriebsspannung 14 V Wechselstrom (auch für MÄRKLIN und ARNOLD-Trafo mit 16 V verwendbar). Das gelbe und braune Kabel ist direkt an den Lichtanschluß des Trafos anzuschließen. Die Ansteuerung kann durch SRK (Reedkontakte), alle handelsübliche Kontaktgleise oder Drucktaster erfolgen. Die Steuerspannung liegt am weissen Kabel und wird über den entsprechenden Kontakt über das grüne Kabel zum Relais geleitet (siehe Abb. 1 + 2). Die Kabel 1 bis 11, die links von den Geschwindigkeitsreglern abgehen führen, wenn das Relais am Trafo angeschlossen ist ebenfalls Spannung, deshalb

Vorsicht Kurzschlußgefahr

wenn sich die Kabelenden berühren. Das Relais deshalb erst nach dem Verkabeln am Trafo anschließen- oder die Stecker vom Relais abziehen. Wenn die Anschlüsse 1 und 2 nicht benötigt werden bitte gegen Kurzschluß isolieren. Die aus dem Relais herausführenden Kabel sind auf die Anschlüsse vom Schrankenantrieb und den „BRAWA-SET“-Packungen Warnkreuze mit elektronischem Blinkgeber“ HO : Nr. 6129 oder 6131 und N : Nr. 4541 oder 4542 farblich abgestimmt (siehe Abb. 1 + 2).

W+H/5/4/1981



Zum Antrieb 2 gelb	= To drive 2 yellow
Zum Antrieb 1 gelb	A la commande 2 jaune
Al comando 2 giallo	
analog immer 2 oder 1	= analogie always 2 or 1
	analogie toujours 2ou 1
	analogo sempre 2 o 1
grün	= green
vert	vert
verde	verde
Glocke und Warnkreuz	= bell and warning sign
	sonnerie et signal d'avertissement
	soneria e segnale d'avviso
Blinkgeber	= flasher warning sign
Warnkreuz	clignotant signal d'avertissement
	lampeggiatore segnale d'avviso
Trafoanschluß 14V~	= transformer connection 14V~
	raccordement transformateur 14V~
	collegamento trasformatore 14V~
Öffner	= opener
	ouvreir
	apritore
Schließer	= closer
	fermeur
	chiuditore
Antrieb	= drive
	commande
	comando
Wechselblinkgeber	= alternating flasher
	clignotant alternant
	lampeggiatore alterno
Glocke	= bell
	sonnerie
	soneria
Schranke	= gate
	barriera
	sbarra
Geschwindigkeitsregler	= Speed Control
	régulateur de vitesse
	regolatore di velocità
Steuerrelais 2762	= Control Relay
	relais pilote
	relè di comando
Trafo	= transformer
	transformateur
	trasformatore