



# TRIX

## SBB-Ellok Ce 6/8 III

## 12672

## SBB-Ellok Ce 6/8 III selectrix

## 12673

### Für 12 Volt Gleichstrom! (12 V DC/CC)

#### Funk-Entstörung

Dieses TRIX-Erzeugnis ist entsprechend den gesetzlichen Vorschriften **voll funk- und fernsehentstört**.

#### Lok-Pflege

TRIX-Lokomotiven haben bei sachgemäßer Behandlung eine Lebensdauer von vielen Jahren. Nur wenige Teile unterliegen einem natürlichen Verschleiß, sind jedoch leicht auszutauschen (z. B. Motor-Bürsten, Haftreifen und Glühlampen). **Gleise und Räder stets sauber halten!** Zur sachgemäßen Behandlung gehört in erster Linie die Sauberkeit der Anlage. Modellbahnen grundsätzlich nicht auf Teppichen betreiben. Teppichflusen, Haare, Staubflocken sind durchaus in der Lage, die feine Mechanik von Modellbahn-Loks zu zerstören. Die Gleise und Lokräder sollten von Zeit zu Zeit gereinigt werden (hierzu: TRIX-Modellbahnfluid 66624 und MINITRIX-Lokrad-Reinigungsbürste 66623 verwenden). Die Lok darf nicht gewaltsam geschoben oder die Antriebsräder von Hand gedreht werden.

Wie beim Auto zeigen auch Modellbahnloks ihre eigentliche Leistung (gleichmäßiges Anfahren, ruhiger Lauf und Höchstgeschwindigkeit) erst nach einer gewissen Einfahrzeit. Hierzu sollte die Lok ohne angehängte Wagen mit relativ hoher, wechselnder Geschwindigkeit und Richtung ca. 20 Minuten über die längste Strecke der Anlage gefahren werden.

#### Ölen und Fetten (Abb. 1)

Öl: Nur ein winziger Tropfen TRIX-Spezialöl 66625 an die Achslager von Rädern, Zahnrädern und Getriebeachsen X. Fett: Nur ein stecknadelkopfgroßes Stück TRIX-Getriebefett 66626 an Schnecken und Zahnradkränze Y. Niemals mehr und nicht öfter als nach jeweils 50 Betriebsstunden! **Keinesfalls Speiseöl, Hautcreme usw. verwenden.**

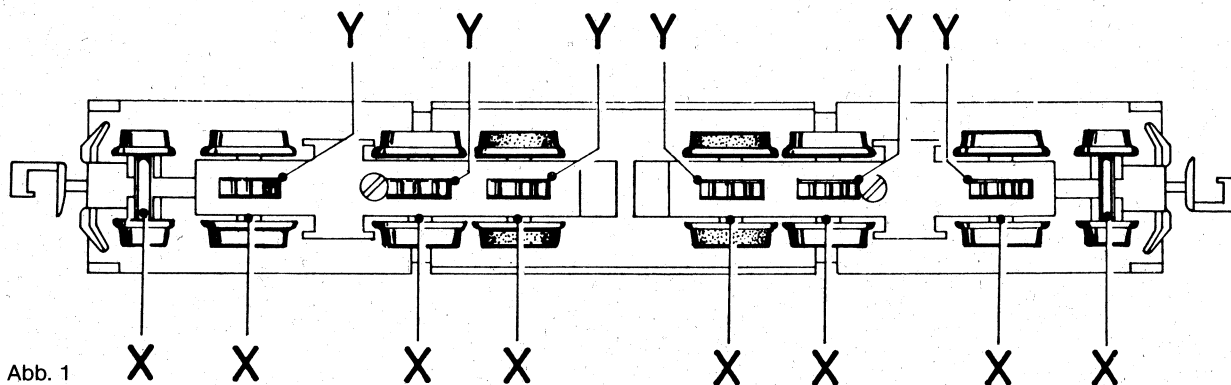


Abb. 1

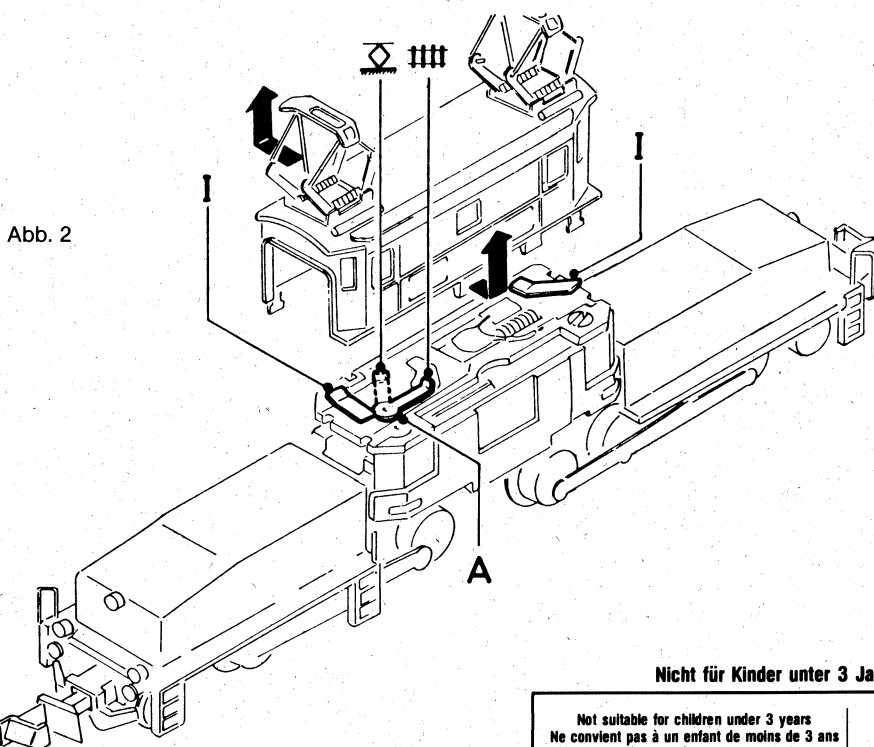


Abb. 2

#### Umschaltung auf Oberleitungs-Betrieb (Abb. 2 und 4)

Mittelgehäuse 1 unten auseinanderziehen und nach oben abnehmen. Kontaktfinger A auf Schaltungsplatte 13 in gerader Richtung = Stromabnahme vom Gleis, Kontaktfinger seitlich schräg verschoben = Oberleitung.

#### Lampenwechsel (Abb. 3 und 4)

Vorbaugehäuse 2 am hinteren Ende (Lokmitte) seitlich aufspreizen, schräg hochkippen und nach vorn abziehen. Leitung D an der Oberseite des Ballastgewichtes E vorsichtig aus dem Kanal zur Seite ziehen, Senkschraube F lösen, Gewicht E nach oben abnehmen und Lampe G seitlich herausnehmen. Beim Wiederausammenbau Vorbaugehäuse zuerst vorn einhängen und dann hinten einschnappen.

**Nicht für Kinder unter 3 Jahren geeignet!**



Not suitable for children under 3 years  
Ne convient pas à un enfant de moins de 3 ans  
Niet geschikt voor kinderen jonger dan 3 jaar  
Non conviene para niños menores de 3 años  
Non adatta ad un bambino di età minore ai 3 anni

Please retain this sheet for further reference  
Veuillez conserver ces instructions  
Conservare estas instrucciones  
Conservare le istruzioni  
Let op, deze gebruiksaanwijzing bewaren



**Bitte Bedienungsanleitung aufbewahren!**

# MINITRIX

### Motor ölen (Abb. 4)

Schraube B in Platinenecke 13 lösen und Platine hochkippen, Öl nur an die äußeren Motorlager.

### Motor wechseln (Abb. 4)

Schaltungsplatine 13 abheben, 2 Stirnschrauben C im Motorträger lösen und Motor 10 nach oben herausnehmen.

### Stromabnehmer-Austausch (Abb. 4)

Schrauben H im Inneren des mittleren Gehäuses 1 lösen (Dach). Kontaktfedern I auf Platine 13 müssen nach der Montage guten Kontakt mit H haben.

Abb. 4

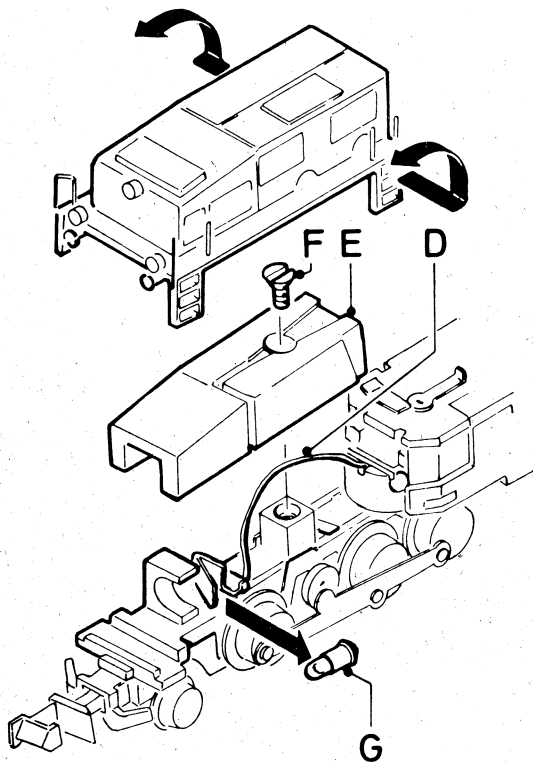
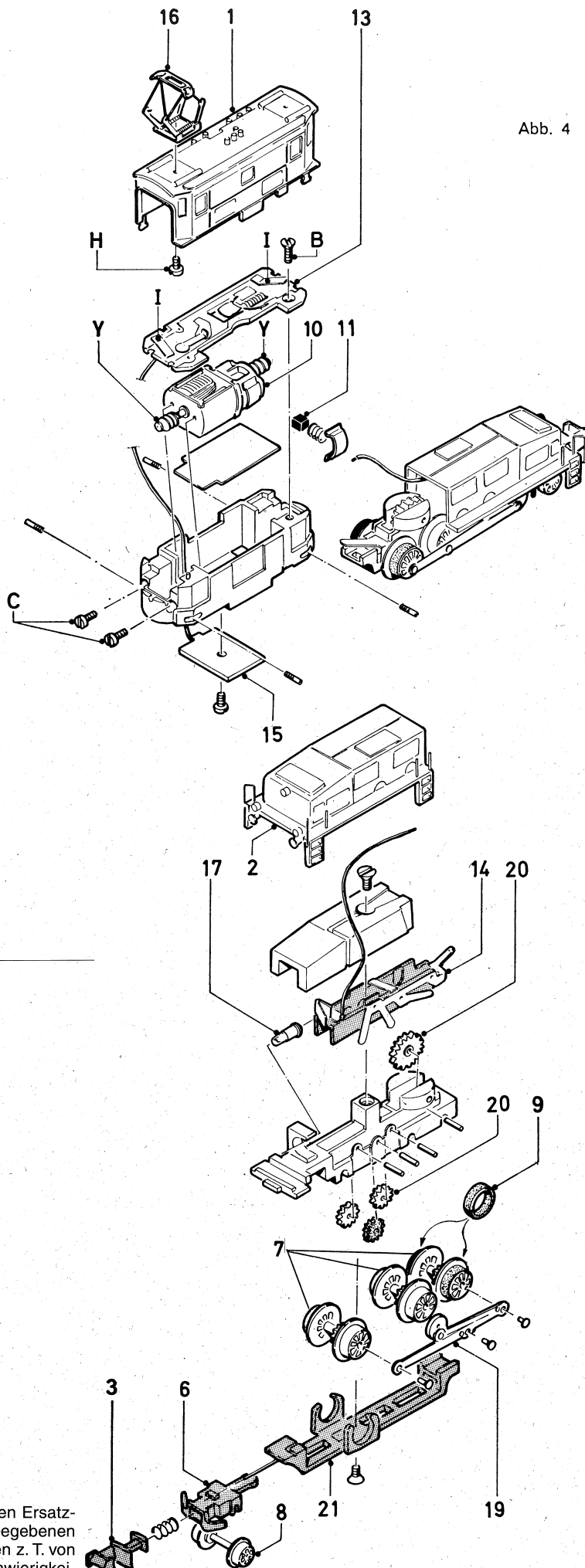


Abb. 3

#### Ersatzteil-Liste

(1) Gehäuse-Mittelteil	41 2672 01
(2) Gehäuse-Vorderteil	41 2672 03
(3) Kupplung	40 0626 00
(6) Drehgestell-Vorläufer	22 2446 00
(7) Radsatz mit Haftreifen	31 2672 17
Radsatz ohne Haftreifen	31 2672 15
(8) Drehgestell-Radsatz	31 2672 10
(9) Haftreifen	72 1513 00
(10) Motor mit Schnecken	
für 12672	31 2926 04
für 12673	31 2673 04
(11) Kohlebürsten	40 0159 00
(12) Lichtwechseldiode	
für 12672	75 0363 00
(13) Schaltplatine	
für 12672	31 2926 05
für 12673 (mit Selectrix-Decoder)	15 1950 00
(14) Schleifersatz	41 2672 86
(15) Schleiferplatte	31 2926 11
(16) Oberleitungs-Stromabnehmer	15 1836 00
(17) Glühlampe	40 0303 00
Funkentstörung	
Kondensator	15 1930 00
Drossel	15 0190 00
(19) Kuppelstangen	41 2672 91
(20) Zahnräder	41 2926 90
(21) Achshalter	22 2447 00
Schrauben-Sortiment	41 2926 95
Kleinteile-Sortiment	41 2672 99

Grundsätzlich lieferbar sind nur die in der jeweils gültigen Ersatzteil-Preisliste aufgeführten Artikel und nur in den dort angegebenen Verpackungs-Einheiten. Da wir allerdings bei Ersatzteilen z. T. von Zulieferanten abhängig sind, können zeitweilige Lieferschwierigkeiten nicht ausgeschlossen werden.



## FOR 12 V D.C. ONLY!

### Interference suppression

This Trix product features radio and TV interference suppressors in accordance with legal regulations in force.

### Maintenance of locomotive

Properly serviced locos will give many years of pleasure. Parts subject to wear (motor brushes, traction tyres and bulbs) can easily be replaced. Top cleanliness is of paramount importance for the proper functioning of models and layout. Carpet fluffs, hair and dust specks may impair or even destroy the delicate mechanism of a loco. Track, pick-ups and loco wheels must be cleaned from time to time (preferably using No. 66624 Trix Track-Cleanser and No. 66623 Minitrix Wheel-Brush). Never run layouts on a carpet or fluffy table cloth.

Never exert pressure on the loco, never push it along the track, never turn driving wheels by hand.

Model locomotives attain their best performance (even start, quiet and smooth running, maximum speed) after a certain running-in time. For this purpose, a locomotive should be worked over the longest line of the layout at changing speeds and directions for about 20 minutes.

### Oiling and greasing (ill. 1)

**Oil:** A most minute drop only of No. 66625 Trix Special Oil on axle-bearings of wheels, cog-wheels and gear axles.

**Grease:** A very small quantity (size of a pin-head) of No. 66626 Trix Special Grease for worm-gears and cog-wheel gears. Every 50 hours of operation only. Never use edible oils, skin creams etc.

### Change-over from rails to catenary (fig. 2)

Gently pull centre body (1) apart and lift off. Contact spring A on printed circuit (13) in position "straight" = operation from running rails. To operate loco off catenary, shift contact spring 45 degrees sideways.

### Oiling of motor (fig. 4)

Undo screw B and tilt up printed circuit (13). Apply minute quantities of oil to motor bearings only.

### Replacement of motor (fig. 4)

Take off printed circuit (13), undo the 2 screws C and lift out motor (10).

### Replacement of bulbs (fig. 3)

Spread apart rear of front section of body (2), tilt it up and pull body off towards front. Carefully remove cable D from groove on top of weight and undo screw F. Lift out weight E and remove bulb G. To reassemble the unit: first put front end into position, then snap entire body onto chassis.

### Replacement of pantographs (fig. 4)

Undo screws H inside roof of centre body (1). Ensure that contact spring I on printed circuit 13 makes good contact with H.

## Seulement pour 12 V C.C.

### Déparasitage

Ce produit est déparasité radio et TV.

### Entretien des locomotives

Quelques pièces seulement sont soumises à une usure naturelle. Elles sont très faciles à remplacer (p. ex. les charbons au moteur, les frotteurs de prise de courant, les bandages plastiques les ampoules). Un circuit de voies toujours propre est peut-être le point le plus important pour un fonctionnement parfait. Poils de tapis, cheveux, flocons de poussière sont les grands ennemis de la fine mécanique des chemins de fer modèles. Les rails, les frotteurs, les roues des locomotives seront nettoyées de temps en temps (liquide spécial TRIX 66624 et brosse pour roues MINITRIX 66623). Les circuits de voies ne seront jamais installés sur des tapis.

Afin de ne pas endommager la transmission des locomotives, ne jamais pousser avec force une locomotive sur la voie ou essayer de faire tourner les roues motrices à la main.

Tout comme une automobile, une locomotive de chemins de fer modèle ne donnera toute sa puissance, vitesse et souplesse de fonctionnement qu'après un certain temps de "rodage". Une nouvelle locomotive devra rouler environ pendant 20 minutes dans les deux sens de marche et sans wagons sur les plus longs trajets du circuit et à des vitesses différentes.

### Huiler et graisser (ill. 1)

Ne huiler qu'aux endroits marqués "Y" (arbres et paliers) et seulement déposer très peu d'huile (tête d'épingle). Employez l'huile spéciale TRIX 66625. De la graisse ne sera déposée qu'aux endroits marqués "X" (vis sans fin et engrenages), de la graisse spéciale TRIX 66626, mais pas plus qu'une parcelle de la taille d'une tête d'épingle. Jamais plus d'huile ni de graisse et jamais plus souvent que toutes les 50 heures de fonctionnement.

### Prise de courant par caténaire (ill. 2)

Séparer la partie centrale de la carrosserie en tirant par le bas et l'enlever. Ressort de contact A de la platine de commutation (13) en position "droite" = prise de courant par les rails. Ressort de contact A déplacé obliquement = prise de courant par caténaire.

### Graissage du moteur (ill. 4)

Desserrer la vis B se trouvant au coin de la platine et enlever celle-ci. Ne huiler que le palier moteur.

### Changement du moteur (ill. 4)

Enlever la platine de commutation (13), desserrer les 2 vis C du support moteur et sortir le moteur (10).

### Changement des ampoules (ill. 3)

Ecarter les côtes (ill. 3) à l'arrière de la partie articulée (2) de la caisse, la basculer obliquement et l'enlever vers l'avant. Sortir avec précaution le fil C situé sur le dessus de lest E en le tirant latéralement hors de son logement. Desserrer la vis F, soulever le lest E et sortir par le côté la lampe G. Lors du remontage, veiller à encliqueter d'abord l'avant du capot de la carrosserie, et ensuite l'arrière.

### Changement des pantographes (ill. 4)

Desserrer la vis H située à l'intérieur de la partie centrale de la carrosserie (1) sous le toit. Les ressorts de contacts I de la platine (13) doivent établir un bon contact avec les vis H.

## Voor 12 Volt. gelijkstroom

### Ontstoringset

Dit Trix-product voldoet overeenkomstig de wettelijke voorschriften op het gebied van radio-en TV-ontstoring.

### Onderhoud loc.

Aan slijtage onderhevige onderdelen zijn eenvoudig te verwisselen (motor, koolborstels, banden en lampen). Haren en pluizen van tapijten en huisdieren kunnen het fijne mechanisme van uw loc. storen (gebruiken kunt u Trix-railreiniger nr. 66624 en Minitrix-borstel om de wielen te reinigen nr. 66623).

Net zoals bij een auto, levert de modelbaan locomotief zijn beste prestatie (gelijkmatig optrekken, rustig rijden en topsnelheid) pas na een bepaalde inrijtijd.

Daarom moet de loc zonder aangekoppelde wagens met relatief hoge, wisselende snelheid en rijrichting ca. 20 minuten over het langste traject van de baan rijden.

### Oliën en smeren (afb. 1)

Maak zeer spaarzaam gebruik van olie. Slechts oliën op lagers van wielen, tandwielen en aandrijfassen. Trix speciaalolie nr. 66625.

Gebruik bij het smeren Trix-vet nr. 66626. Hoeveelheden als een speldenknop en niet meer dan na 50 rij-uren!

### Het overschakelen op bovenleiding (afb. 2)

Bestuurdershuis 1 aan onderkant aan beide zijden voorzichtig met duimen naar buiten buigen en gelijktijdig naar boven afnemen. Contactgever A op schakelplaat 13 in rechte stand betekent: stroomafname via rails, contactgever A in schuine stand betekent: stroomafname via bovenleiding.

### Het smeren van de motor (afb. 4)

Schroef B in hoek van schakelplaat verwijderen en plaat optillen. Olie uitsluitend op motorlagers aanbrengen.

### Het verwisselen van de motor (afb. 4)

Schakelplaat 13 afnemen, de 2 kopschroeven C uit chassis verwijderen waarna motor 10 naar boven uitgenomen kan worden.

### Het verwisselen van de lampje (afb. 3)

Lok-huis 2 aan achterzijde (midden van de lok) met duimen naar buiten buigen en schuin optillen, daarna naar voren afnemen. Leiding D aan bovenzijde van ballastgewicht E voorzichtig uit groef zijwaarts schuiven en verticaal ingedraaide schroef losdraaien. Gewicht E naar boven wegnemen en lampje G zijwaarts verwijderen. Bij montage het lok-huis eerst aan voorzijde bevestigen en daarna aan achterkant vastdrukken.

### Het verwisselen van pantografen (afb. 4)

Dakschroef H in bestuurdershuis (midden) losdraaien. Bij montage van nieuwe pantografen er op letten, dat contactveer I op schakelplaat 13 goed contact met schroef H moet hebben.

## För 12 volts likström

### Störningsskydd

Denna Trix-produkt är lagenligt helt störningsskyddad avseende radio såväl som TV.

### Skötsel av loket

Om Trix-lokomotivet sköts på rätt sätt, har det en livslängd på flera år. Slitdelarna är lätt utbytbara (t.ex. kol, drivhjul och glödlampor).

Det är mycket viktigt att anläggningen alltid hålls väl rengjord. Mattfibrer, hår och dammtussar kan förstöra lokets fina mekanism. Skenor, släpskor och hjul måste då och då rengöras (använd Trix rälsrengöringsmedel 66624 och Minitrix rengöringsborste för lokomotivhjul 66623). Montera aldrig anläggningen på mattor.

Modellok visar sem verkliga kapacitet (jämn acceleration och gång samt högsta hastighet) först efter en viss inkörningstid. Därtill borde loket köras utan vagnar med rätt hög dock varierande hastighet i cirka 20 min. på anläggningens längsta avsnitt.

Loket får inte skjutas fram våldsamt och drivhjulen får ej vridas för hand.

### Oljor och fetter (bild 1)

Olja: Smörj endast med några droppar Trix specialolja 66625 på hjulaxellager, kugghjul och drivaxlar.

Fett: Används för snäckor och kugghjulskransar. Använd Trix smörjmedel 66626 och applicera aldrig mer än en knappnålsstor bit fett. Smörj efter 50 driftstimmar, aldrig med längre eller kortare intervaller! Använd under inga omständigheter matfett, hudkräm och liknande.

### Omkoppling för drift med kontaktledning

Bänd försiktigt ut sidorna på mittkåpan 1 och lyft uppåt. Kontaktblecket A i rakt läge = strömmen från rälsen. Kontaktblecket A åt sidan = strömmen från kontaktledningen.

### Utbyte av lampor

Bänd försiktigt ut sidorna på kåpan (2) och lyft därefter upp den i bakkanten.

Ledningen D på ovansidan barlastvikten E lyftes försiktigt åt sidan. Skruva upp skruven F. Ta bort vikten E och ta ut lampan G åt sidan.

### Smörjning av motor (bild 4)

Skruva upp skruven B på kontaktplattan 13 och lyft bort denna. Smörj bara på motorlagren.

### Utbyte av motor (bild 4)

Ta bort kontaktplattan 13. Skruva upp de 2 skruvarna C på motorhålar och lyft ut motorn.

### Utbyte av strömvtagare

Skruva upp skruven H inuti lokkåpan 1. Se till att kontaktblecket I på kontaktplattan har kontakt med skruven H.