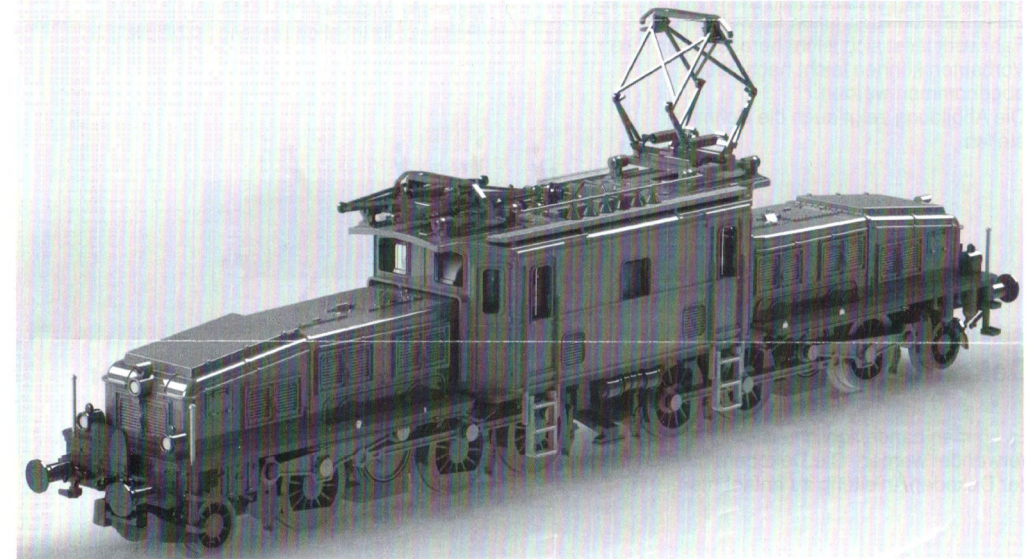


	Bezeichnung	Description	Bestellnummer
7	Hauptplatine	Main circuit board	62110-003-01
8	Motor komplett	Motor complete	62110-001-10
9	Flexible Platine mit Licht Platinen	Flexible PCB w Light PCB	62110-003-02
10	Motor Halterung 62120/62140	Motor support 62120/62140	62110-002-05
10	Motor Halterung 62110/62130	Motor support 62110/62130	62110-002-06
11	Div. Kunststoffbauteile einer Seite	Div. Plastic parts one side	62110-001-11
12	Accessories	Accessories	62110-001-12
13	Getriebe vorne 62120/62140	Gear front 62120/62140	62110-002-04
13	Getriebe vorne 62110/62130	Gear front 62110/62130	62110-002-04
14	Getriebe hinten 62120/62140	Gear rear 62120/62140	62110-002-04
14	Getriebe hinten 62110/62130	Gear rear 62110/62130	62110-002-04
15	Leitern 62120/62140	Ladders 62120/62140	62110-001-13
15	Leitern 62110/62130	Ladders 62110/62130	62140-001-14
	Zubehörbeutel	Accessory bag	62070-001-15
	Blindstecker für NEXT Schnittstelle	Jumper for NEXT interface	62110-003-03



Lieber Modellbahnfreund!

Sie halten ein Modell der SBB Baureihe Ce 6/8 im Maßstab 1:160 "N" in Händen.

Zwischen 1919 und 1927 wurden 51 Stück dieser Baureihe hergestellt. Stammstrecke der Krokodile waren die Gotthard - Bergstrecke. Später wurden die Krokodile auch in der Ebene eingesetzt und wurden zuletzt als Rangierlokomotiven eingesetzt.

JC realisiert mit dem österreichischen Krokodil ein sehr fein ausgeführtes Modell, das alle Details des Originals aufweist. Das JC Modell kann mit einem NEXT Dekoder digitalisiert werden.

Dear Model Train friend!

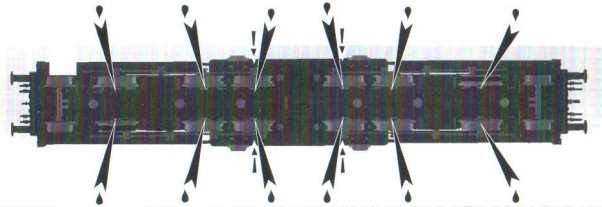
This is a precise model of the OBB type Ce 6/8 in N scale 1:160.

51 locomotives of the series Ce 6/8 were delivered between 1919 and 1927. This locos were operated mainly at the gotthard ramp Later the machines were transfered to geneneral use and at the end also operated in the shunting service. As the locomotive has very characteristic hoods, it got the nickname „crocodile“.

JC realised a very detailed model of the series Ce 6/8 II. To operate the model in DCC mode, the model is prepared for a NEXT decoder.

Abnahme des Gehäuses

Gehäuse vorsichtig, an den gezeigten Stellen die Kunststoff Rasthaken aufweiten. Das Fahrwerk lässt sich leicht herausziehen. Die Vorbauten können leicht nach oben abgenommen werden.
Die Abbildung zeigt auch die Schmierstellen.



Removing the body

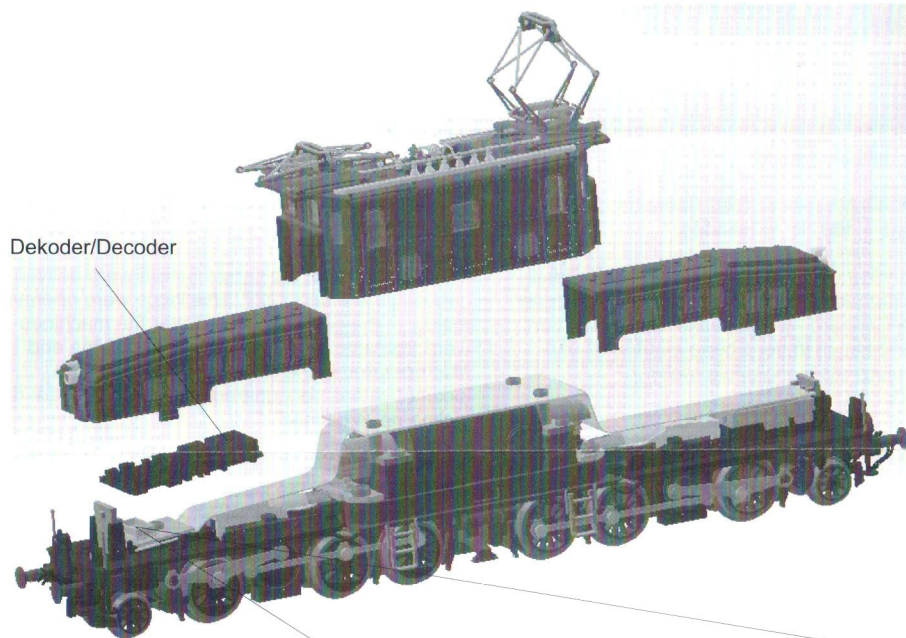
Please push the body at the shown areas very carefully and move the chassis upwards. Points of lubrication are shown below.

Dekodereinbau NEXT Dekoder

Es können handelsübliche NEXT Dekoder verwendet werden. Die Dekodereinstellungen sind der Dekoder-Anleitung zu entnehmen.

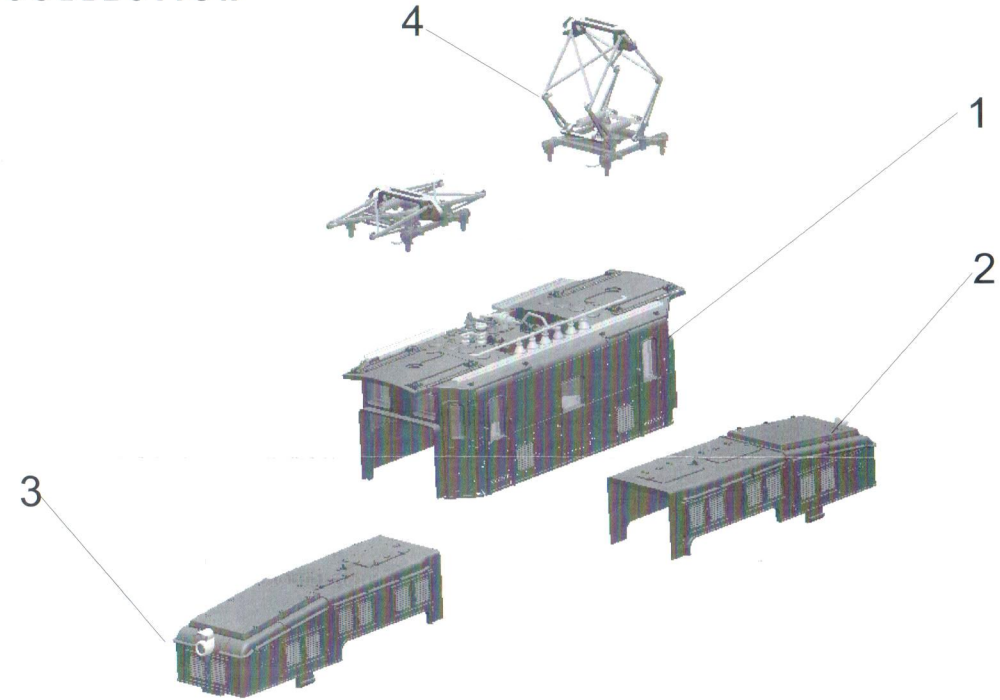
Installing a NEXT decoder

Decoders applying NEXT standard can be used. Setting of the decoder can be seen in the manual of the decoder. Please refer to the manual of the decoder.



Dummy Stecker aus dem NEXT Steckplatz abziehen. Dekoder in die dafür vorgesehene Schnittstelle einstecken.

Remove the jumper from the NEXT interface. Locate the Decoder at the place shown in the graphic above.



	Bezeichnung	Description	Bestellnummer
1	Gehäuse komplett 62110	Body complete 62110	62110-001-01
1	Gehäuse komplett 62120	Body complete 62120	62120-001-01
1	Gehäuse komplett 62130	Body complete 62130	62130-001-01
1	Gehäuse komplett 62140	Body complete 62140	62140-001-01
2	Vorbau 1 komplett 62110	hood 1 complete 62110	62110-001-02
2	Vorbau 1 komplett 62120	hood 1 complete 62120	62120-001-02
2	Vorbau 1 komplett 62130	hood 1 complete 62130	62130-001-02
2	Vorbau 1 komplett 62140	hood 1 complete 62140	62140-001-02
3	Vorbau 2 komplett 62110	hood 2 complete 62110	62110-001-03
3	Vorbau 2 komplett 62120	hood 2 complete 62120	62120-001-03
3	Vorbau 2 komplett 62130	hood 2 complete 62130	62130-001-03
3	Vorbau 2 komplett 62140	hood 2 complete 62140	62140-001-03
4	Stromabnehmer 1 Stk.	Panto 1 pcs.	62110-002-01