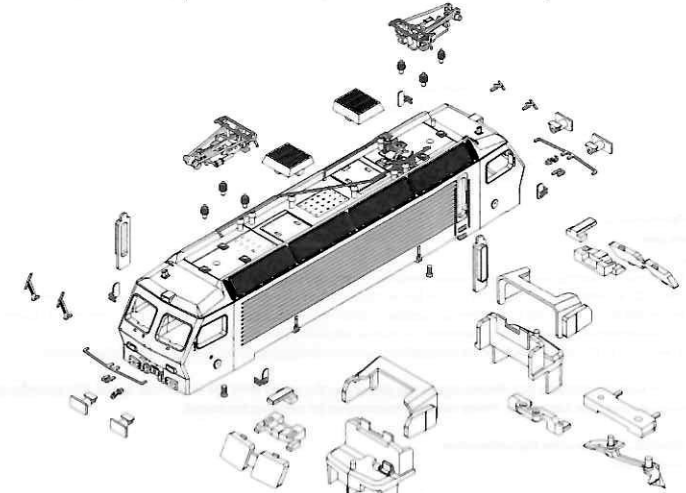
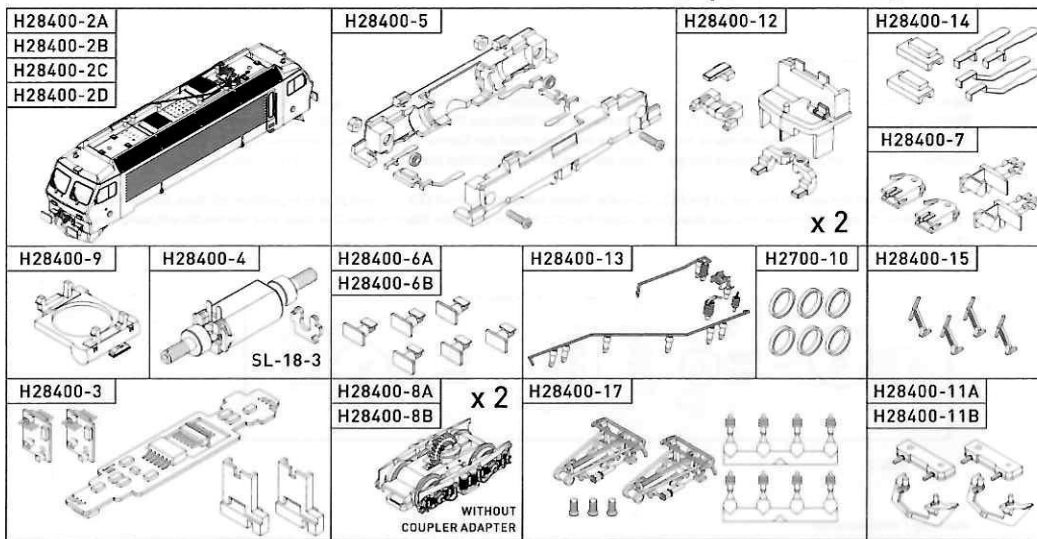
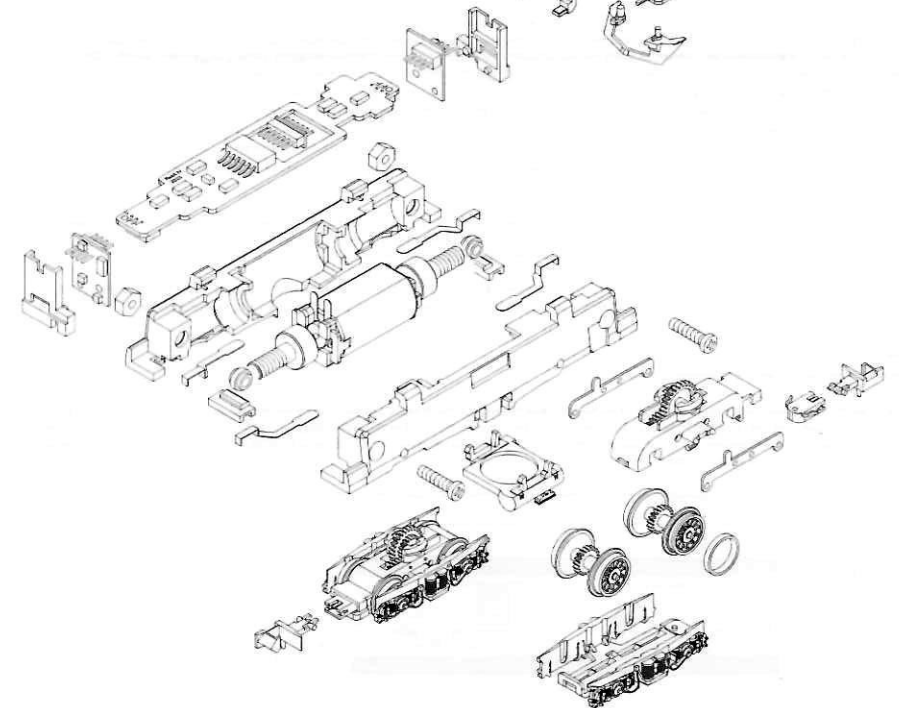


Ersatzteile [Spare Part List]



Bitte geben Sie bei der Bestellung von Ersatzteilen bitte unbedingt die original Art. Nr. Ihres Modells an. Ansonsten können wir Ihren Auftrag leider nicht ausführen. [When ordering spare parts please indicate the original item # of your model. Otherwise we cannot fulfil your order.]

Art Nr. (ITEM Nr.)	Beschreibung / Description	Preis (Price)	VE (Q'ty)	
H28400-A	Gehäuse komplett / H28401 [Body Shell Complete / H28401]	€50.00	1	
H28400-B	Gehäuse komplett / H28402 [Body Shell Complete / H28402]	€50.00	1	
H28400-C	Gehäuse komplett / H28403 [Body Shell Complete / H28403]	€50.00	1	
H28400-D	Gehäuse komplett / H28404 [Body Shell Complete / H28404]	€50.00	1	
H28400-3	Platine mit LEDs u. Schnittstelle [PCB w. LEDs and DCC plug]	€25.00	1	
H28400-4	Motor m. Schwungmassen [Motor w. Flywheels]	€25.00	1	
H28400-5	Rahmen [Frame]	€20.00	1	
H28400-6A	Puffer 6 St. [Buffer 6 pc., Black]	H28401 / 03 / 04	€5.00	6
H28400-6B	Puffer 6 St. [Buffer 6 pc., Greyblack]	H28402	€5.00	6
H28400-7	Kupplungsatz mit Aufnahme [Coupler Set with pocket]		€5.00	2
H28400-8A	Antriebsdrehgestell, Schwarz [Drive Truck, Black]	H28401 / 03 / 04	€30.00	2
H28400-8B	Antriebsdrehgestell, Schwarzgrau [Drive Truck, Greyblack]	H28402	€30.00	2
H28400-9	Batteriekasten [Battery Box]		€5.00	1
H2700-10	Haftreifen [Traction Tires]		€5.00	6
H28400-11A	Pufferbohle / Schneepflug, Schwarz [Bufferbar / Snowplow, Black]	H28401 / 03 / 04	€7.00	2
H28400-11B	Pufferbohle / Schneepflug, Schwarzgrau [Bufferbar / Snowplow, Greyblack]	H28402	€7.00	2
H28400-12	Inneneinrichtung [Cabin Interior]		€7.00	2
H28400-13	Isolatoren / Dachleitung [Insulators / Roof wire]		€6.00	1
H28400-14	Kontaktfedern [Contact spring]		€6.00	2
H28400-15	Scheibenwischer 2 St. [front window wipers 2 pc]		€6.00	2
H28400-17	Stromabnehmer 2 St. mit Isolatoren [Pantograph 2 pc. With insulators]		€24.00	2



Sehr geehrter Kunde,
Dear customer

herzlichen Glückwunsch zu Ihrem neuen HOBBYTRAIN Modell.
Nachfolgende Hinweise sollen Ihnen die Pflege und den Betrieb Ihres Modells erleichtern. Jedes Modell wurde vor Auslieferung auf Funktion und Vollständigkeit überprüft.

Congratulations for your new HOBBYTRAIN Model.
Following advice should help you for maintenance and service of your Model. Every model was checked before delivery

Prüfung / Einfahrhinweise
Checking / First use

Nehmen Sie das Modell vorsichtig mit der Folie aus der Verpackung. Vor dem eigentlichen Fahrbetrieb sollten Sie Ihr Modell ca. 1/2 Std. mit ca. 1/4 der Höchstgeschwindigkeit einfahren. Die Getriebe sind ab Werk geschmiert. Je nach Laufeistung sollten Sie die Schmierung überprüfen und gegebenenfalls erneuern. Das Gehäuse muss zur Wartung nicht abgenommen werden. Gehen Sie bitte mit Schmiermittel sehr sparsam um. Verwenden Sie nur für Modellbahnen geeignetes Schmiermittel, welches im Modellbahnfachhandel erhältlich ist. Vor einer Reinigung, Model vom Transformator trennen!

Remove the model with the foil from box. Before regular use please run the model with 3/4 of the max. speed. The gears are lubricated already. If necessary, please use only little lubrication. Please switch off transformer for servicing the model.

Zerlegen des Modells / Einbau eines Digitaldecoders.
Assembly of Model / DCC

ACHTUNG !

Vor der Demontage des Gehäuses entfernen Sie bitte zunächst die von unten eingesteckten Schienenraster !

Spitzen Sie den Lokkasten an den markierten Punkten und ziehen Sie das Gehäuse nach oben ab. (Abb. 1). Achtung die Montage des Gehäuses ist nur in einer Position möglich. Achten Sie bitte auf die Ausrichtung der Nuten am Gehäuse und der Haltepunkte am Chassis. Die Beleuchtungsplatinen sind auf die Hauptplatine gesteckt und können links und rechts einfach abgezogen werden. Die Hauptplatine entfernen Sie indem Sie diese mit etwas Druck aus der Halterung schieben. Dies ist nur in eine Richtung möglich. Beim Einbau ist auf korrekten Sitz der Kontakte an Platine und Motor zu achten. Die Drehgestelle lassen sich nach unten aus der Rahmen-Befestigung ziehen. Beim Einbau bitte auf die korrekte Ausrichtung und sicheres Einrasten sowie Freigängigkeit prüfen. Bitte auch darauf achten, dass die Stromabnahme der Drehgestelle von unten gegen die Kontaktbleche drücken und nicht seitlich daneben sitzen. Der Getriebekasten ist mit Rasten an dem Drehgestell-Rahmen verbunden. Lösen Sie zunächst die äußeren Rasten mit z. B. einer spitzen Pinzette. Lösen Sie danach die inneren Rasten. Das Getriebe kann nun nach oben entfernt werden. Der Rahmen wird durch zwei Schrauben verbunden. Diese Schrauben dürfen nicht zu fest angezogen werden da sonst die Drehgestelle nicht frei beweglich sind.

Die Platine besitzt eine Schnittstelle für Digitaldecoder nach NEM 651. Entfernen Sie den Brückenstecker und installieren Sie einen passenden Decoder. Pin 1 ist auf der Platine gekennzeichnet. Das Modell wurde mit Decodern verschiedener Anbieter getestet. Es kann, je nach Decodertyp allerdings erforderlich sein den Hauptkondensator von der Platine zu entfernen (Abb.2) markiert hinter der Schnittstelle).

Unter dem Steckteil zwischen den Drehgestellen ist Platz für einen Lautsprecher - Art. Nr H28400-16. Eine Digitale Platine mit 16-Bit Soundfunktionen ist im Ersatzteilblatt unter der Art. Nr. H28400-DS separat erhältlich. Alle Modelle der Re 4/4 IV sind i.d.R. auch ab Werk mit Sound lieferbar.

ATTENTION !
Please remove the snowplow before removing the Body !

Straddle the body at the marked positions and lift the body. During assembling, please make sure that body and chassis are in correct position. There is only one possibility to assemble the body with the chassis. The PCB can be removed only in one position. Please move firmly to the side and then remove the PCB. When assembling the PCB please check the correct fitting of PCB and motor contacts. The PCB has a NEM 651 DCC socket. Remove the original plug and insert a decoder. Pin 1 is marked on the PCB.

In the box under the chassis is space for a speaker - part # H24800-16. DCC Sound PCB is available as extra part, # H28400-DS, see parts order sheet.

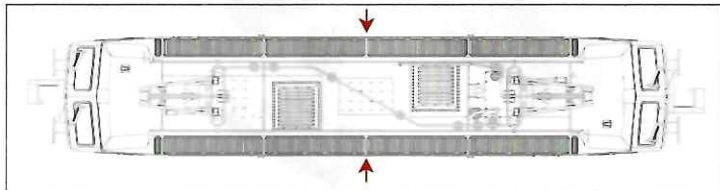


Abb. 1

Licht abstellen / Switch off light

Sie können durch Umstecken der LED Platinen am Ende der Hauptplatine den Lichtwechsel einseitig abstellen. Entfernen Sie die schwarze Blende (gesteckt) und ziehen Sie danach die kleine Platine mit den Stiften aus der Buchse am Ende der Hauptplatine. Stecken Sie die LED Platine um eine Position versetzt wieder in die Buchse. Die Position ist auf der Platine mit OFF gekennzeichnet (Abb.2). Im Analogmodus bewirkt die Positionierung in die andere Richtung, dass das Rücklicht abgeschaltet wird aber das Frontlicht nach wie vor leuchtet.

You can switch off the light at the end of the PCB manually. Please remove the small LED PCB and plug in in position off. Now this end has no light function. In analogue mode you can also chose to put the LED PCB on opposite position than OFF. Now only white LED will switch on and off.

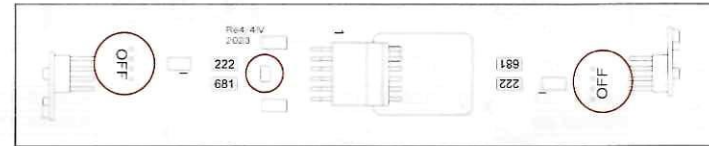


Abb. 2

Wartung / Maintenance

Der Motor ist wartungsfrei, die Kohlen können nicht getauscht werden. Ersatzteile finden Sie im beiliegenden Ersatzteilblatt.

The motor is maintenance free and cannot be opened. Spare parts can be ordered with the parts order sheet.

Wir wünschen Ihnen nun viel Spaß mit Ihrem neuen HOBBYTRAIN Modell.

Enjoy your new HOBBYTRAIN model.

ACHTUNG ! Modell nie unbeaufsichtigt betreiben !

Sammlermodell für Personen ab 14 Jahren. von Kindern fernhalten wegen verschluckbarer Kleinteile. Bei unsachgemäßem Gebrauch besteht Verletzungsgefahr durch funktionsbedingte Kanten und Spitzen ! Der Betrieb mit nicht für Modellbahnen zugelassenen, umgebauten Oder schadhaften Transformatoren ist verboten. Es besteht die Gefahr eines elektrischen Schlages. Das Modell darf an nicht mehr als einer Energiequelle angeschlossen werden. Nur für trockene Räume geeignet. Jede Haftung für Schäden und Folgeschäden durch nicht bestimmungsgemäßen Gebrauch, Nichtbeachtung dieser Gebrauchsanleitung, Betrieb mit sonstigen elektrischen Geräten, eigenmächtigen Eingriff, Umbau, Gewaltinwirkung, Überhitzung, Feuchtigkeitseinwirkung u.ä. ist ausgeschlossen; außerdem erlischt der Gewährleistungsanspruch. Diese Betriebsanleitung und die Verpackung für späteren Gebrauch aufbewahren ! Irrtum sowie Änderung aufgrund des technischen Fortschrittes, der Produktpflege Oder anderer Herstellungsmethoden bleiben vorbehalten. Ihr Hobbytrain Produkt wurde entwickelt und hergestellt mit qualitativ hochwertigen Materialien und Komponenten, die recycelt und wiederverwendet werden können. Elektrische und elektronische Geräte müssen am Ende ihrer Nutzungsdauer von Hausmüll getrennt entsorgt werden. Bitte entsorgen Sie dieses Gerät bei Ihrer örtlichen kommunalen Sammelstelle Oder im Recycling Center.

WARNING / DISCLAIMER !

Never use model unattended !

Recommended for Collectors older than 14 years. Due to true scale and functional design the models could contain small parts and tapered edges. Keep out of the reach of children. Use only under survey. Keep packaging and manual. Use only with suitable electric power pack which is proper for model train power supply. Never use with other power supply, electric shock hazard. Never use with more than one power supply. Indoor use only. We disclaim the liability for injuries or damages caused by incorrect use, non-observance of this instructions, use with other electrical devices, unauthorized change, acts of violence, overheating, humidity effect etc.; in addition the warranty expires. Your Hobbytrain Product was developed and manufactured with high quality materials and components which can be recycled and / or re-used. Electrical and electronic equipment must be disposed of separately form normal garbage at the end of its operational lifetime. Please dispose of this product by bringing it to your local collection point or recycling centre for such equipment.

